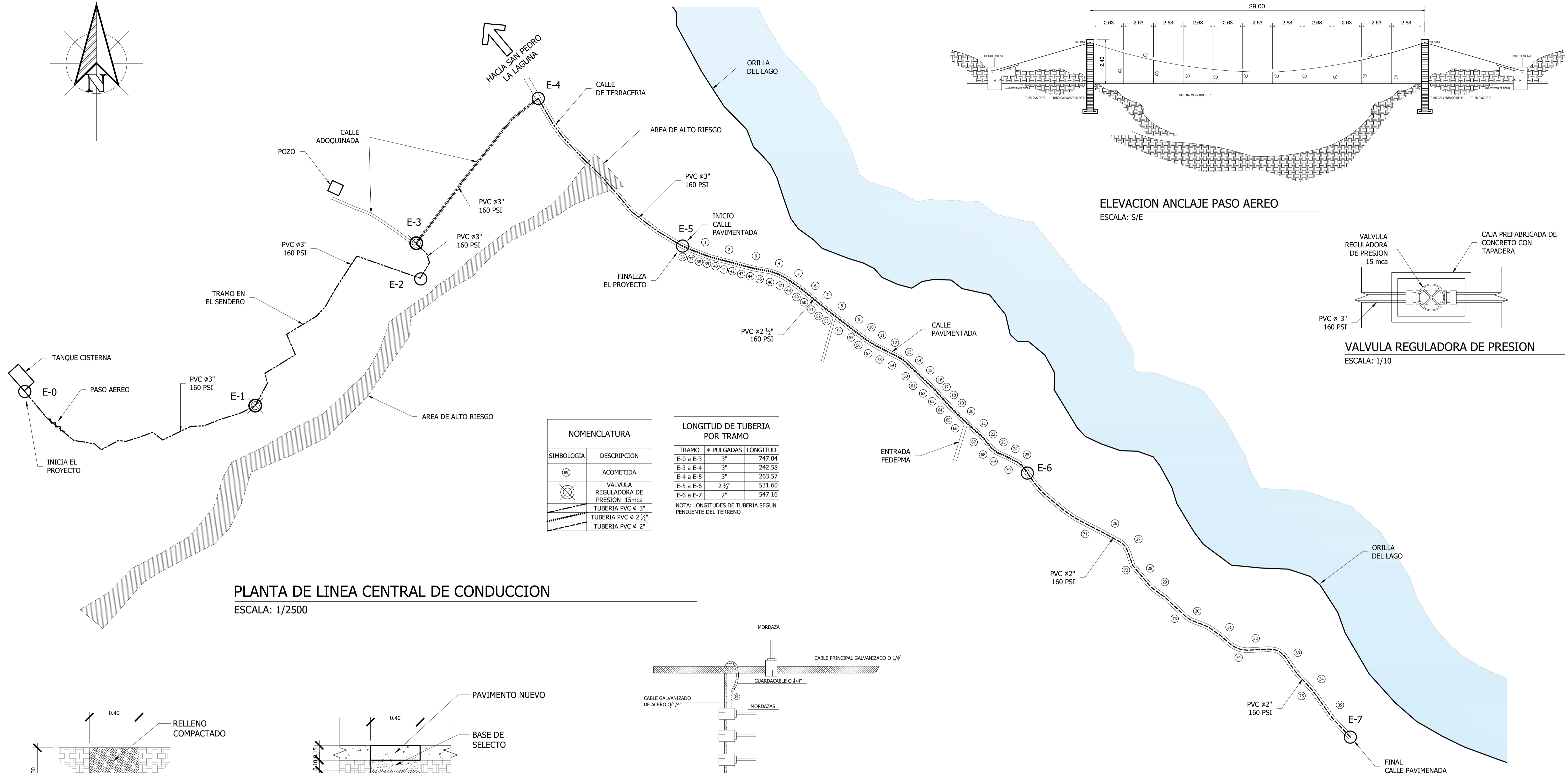


HACIA SAN PEDRO LA LAGUNA

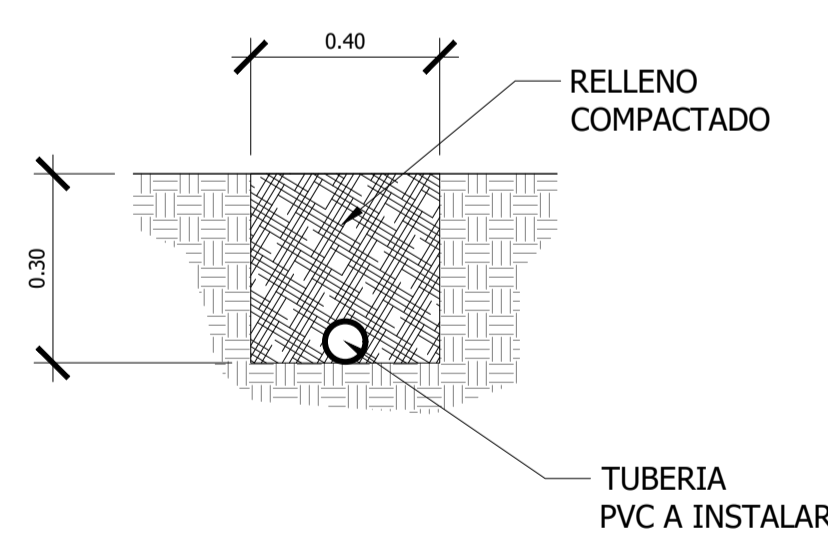


PLANTA DE LINEA CENTRAL DE CONDUCCION
ESCALA: 1/2500

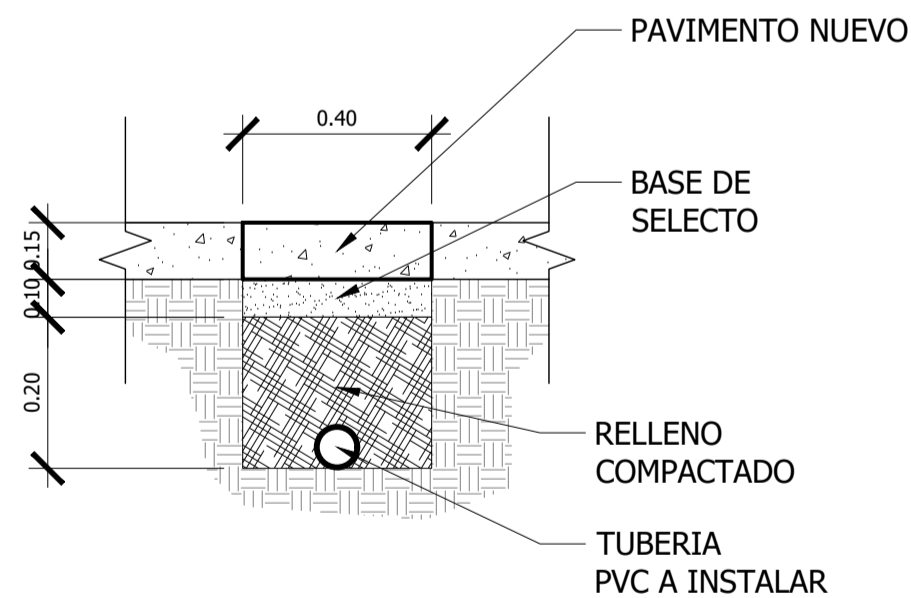
NOMENCLATURA	
SIMBOLOGIA	DESCRIPCION
(⊙)	ACOMETIDA
(⊗)	VALVULA REGULADORA DE PRESION 15mca
(—)	TUBERIA PVC Ø 3"
(- - -)	TUBERIA PVC Ø 2 1/2"
(- - -)	TUBERIA PVC Ø 2"

LONGITUD DE TUBERIA POR TRAMO		
TRAMO	Ø PULGADAS	LONGITUD
E-0 a E-3	3"	747.04
E-3 a E-4	3"	242.58
E-4 a E-5	3"	263.57
E-5 a E-6	2 1/2"	531.60
E-6 a E-7	2"	547.16

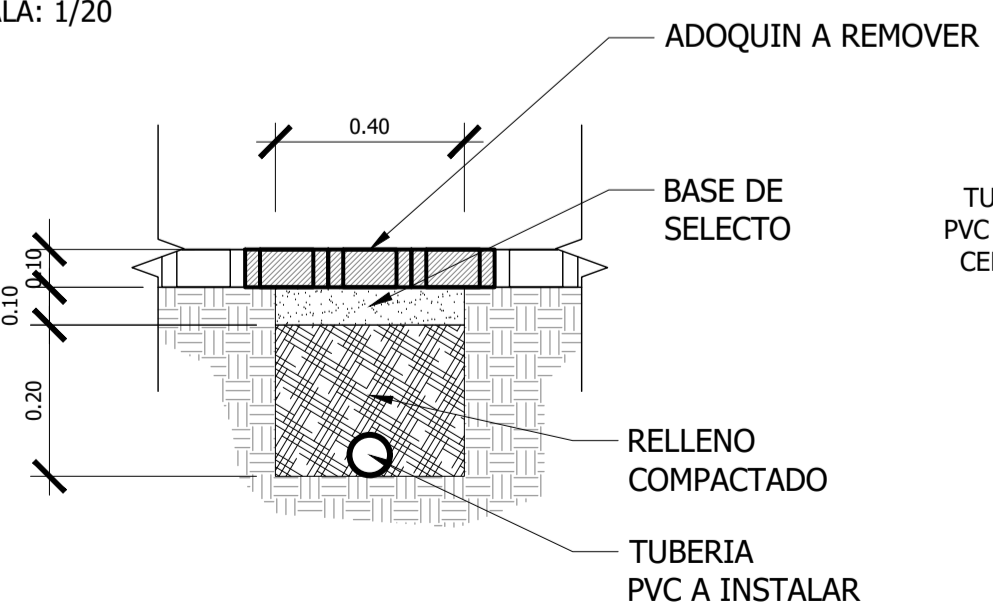
NOTA: LONGITUDES DE TUBERIA SEGUN PENDIENTE DEL TERRENO



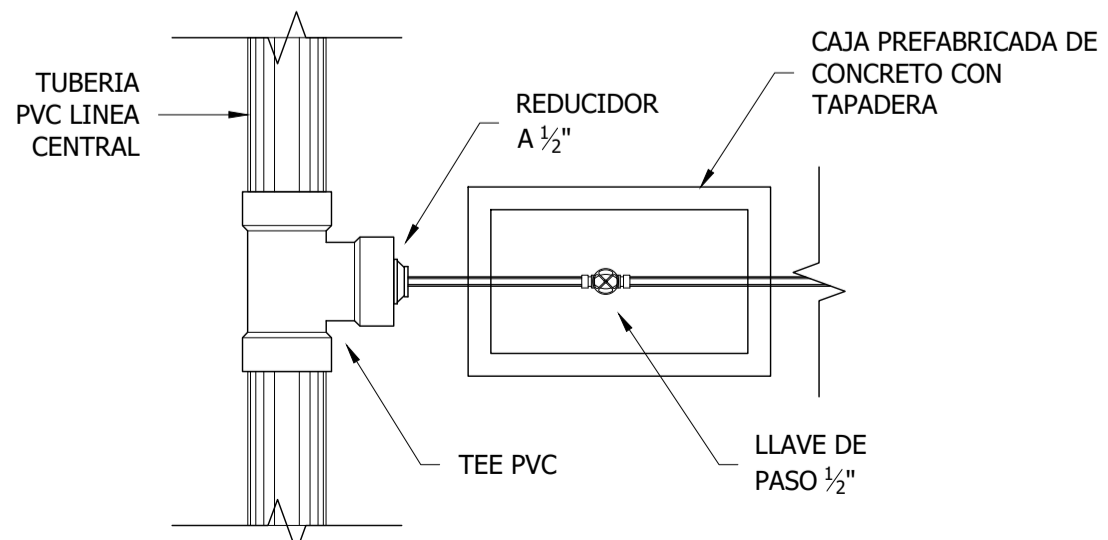
DETALLE ZANJEO TERRENO NATURAL
ESCALA: 1/20



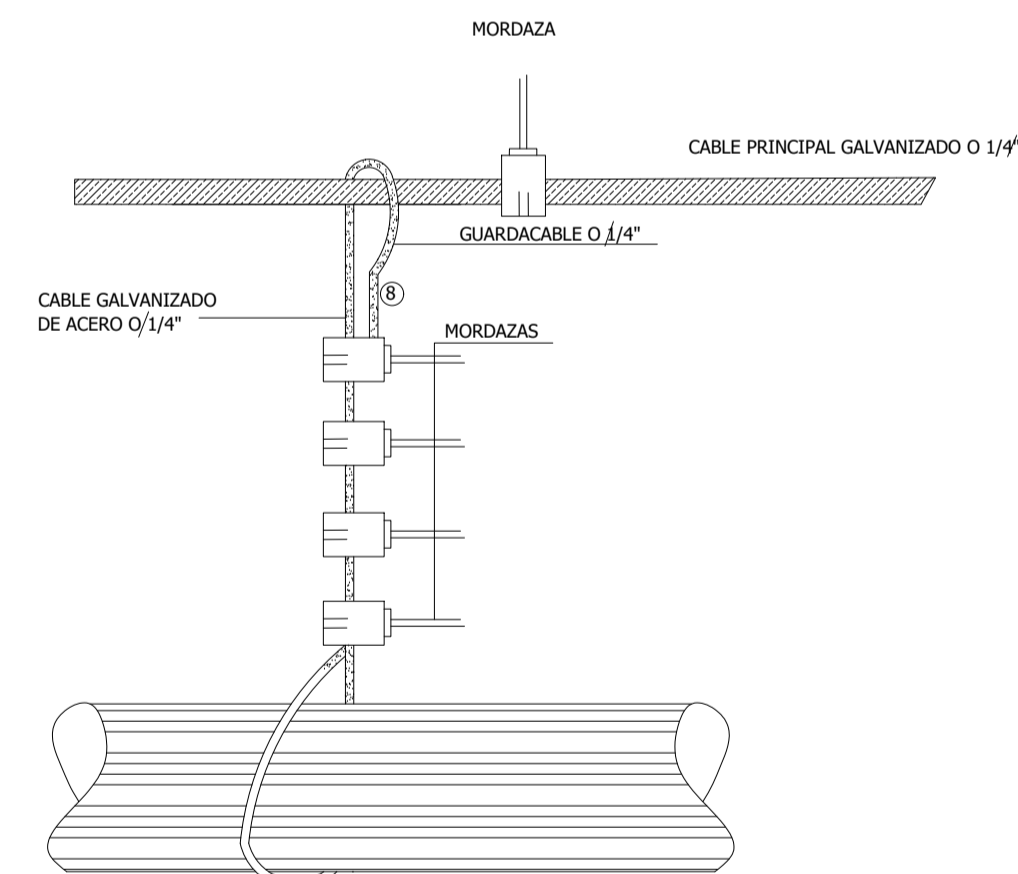
DETALLE ZANJEO EN CALLE PAVIMENTADA
ESCALA: 1/20



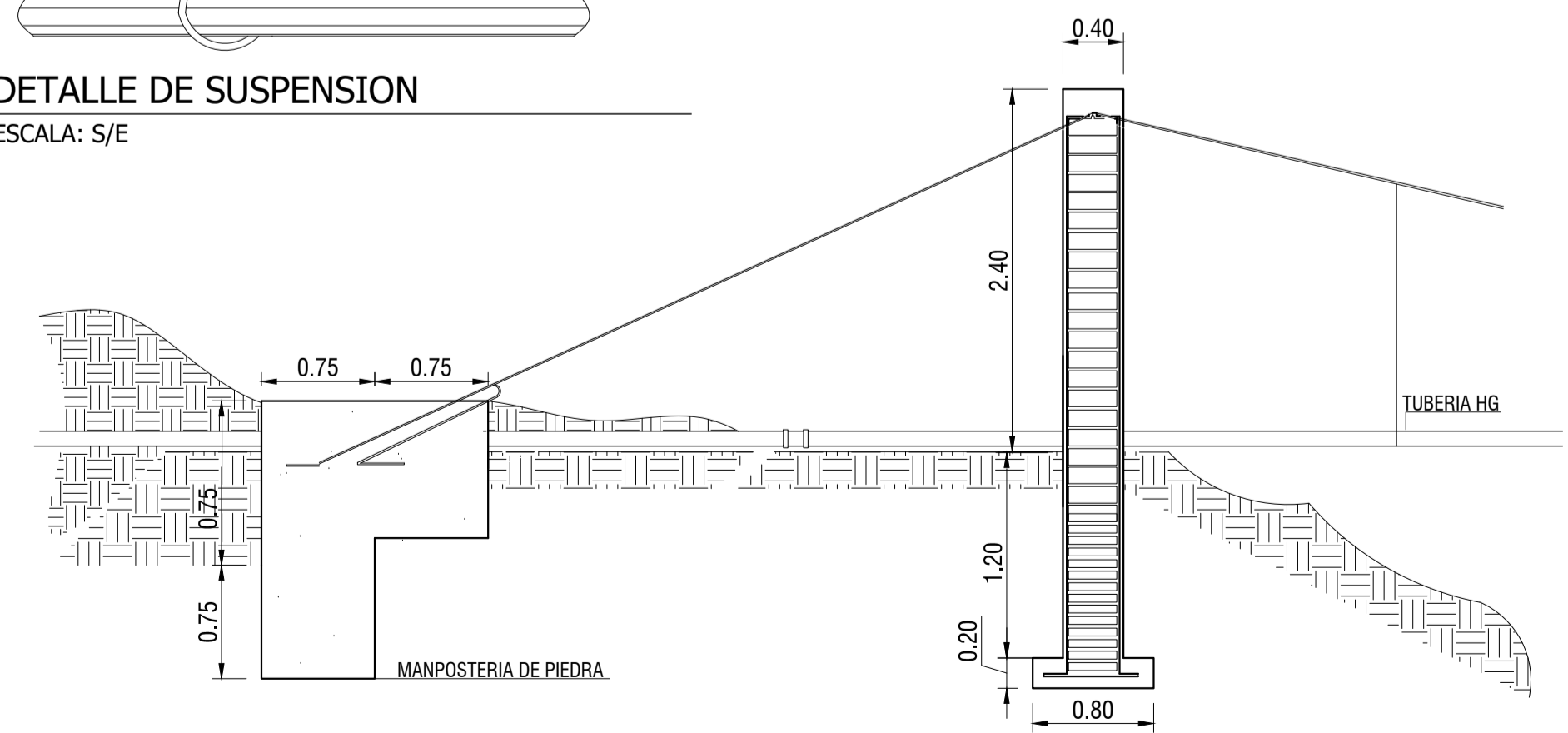
DETALLE ZANJEO EN CALLE ADOQUINADA
ESCALA: 1/20



DETALLE DE ACOMETIDA DOMICILIAR
ESCALA: 1/10

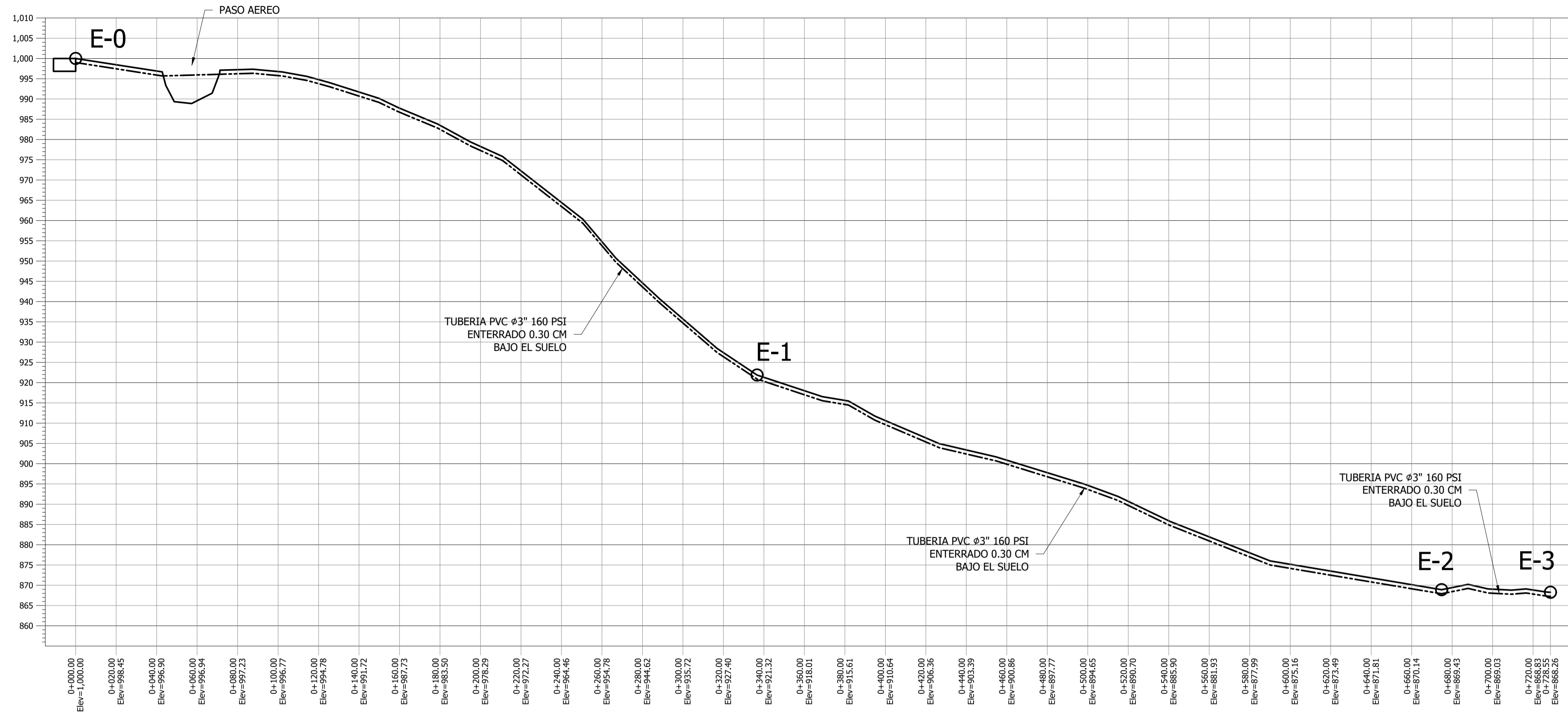


DETALLE DE SUSPENSION
ESCALA: 5/E

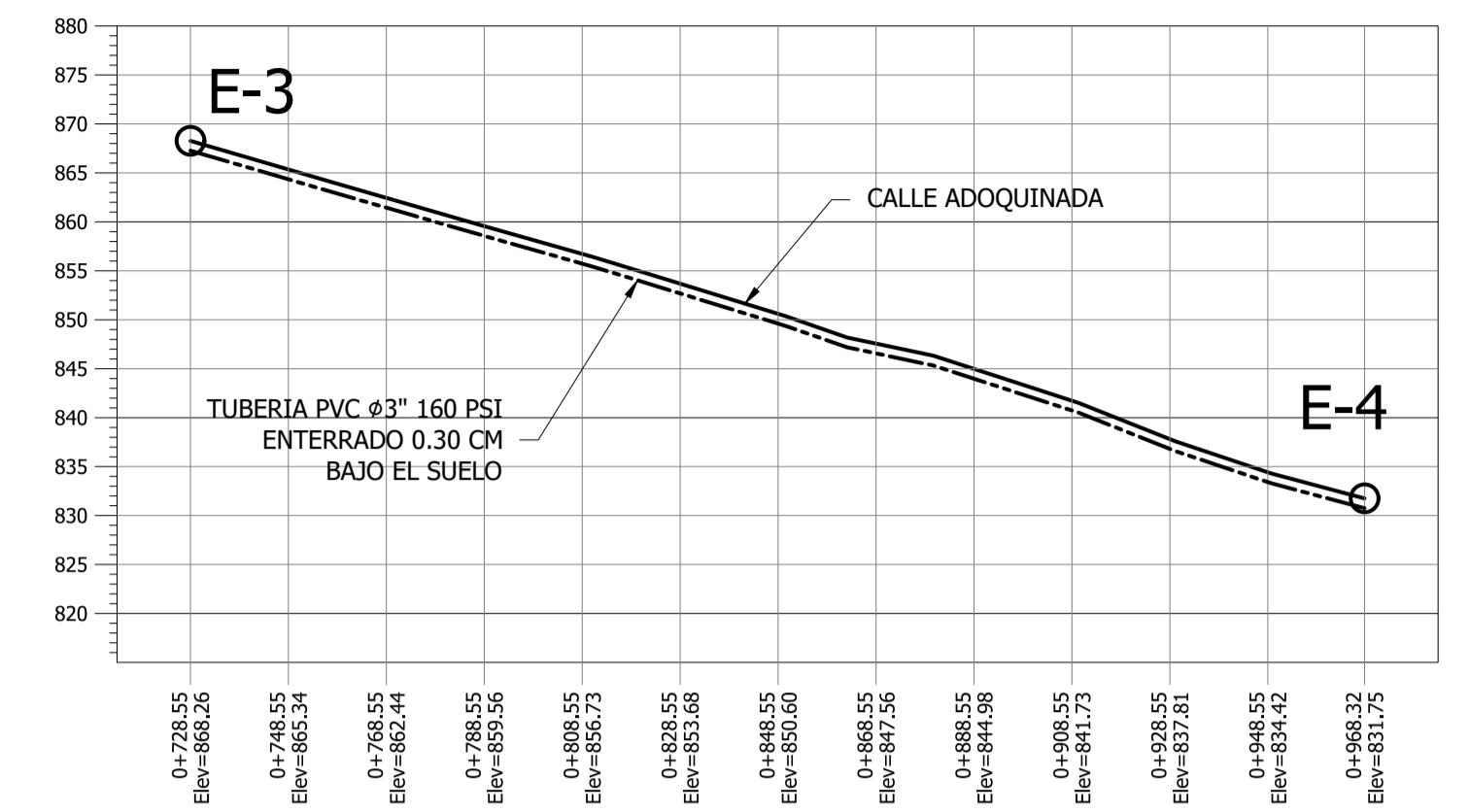


ELEVACION ANCLAJE PASO AEREO
ESCALA: 5/E

PROYECTO: MEJORAMIENTO DEL SISTEMA DE AGUA POTABLE DEL SECTOR DE CO'ON, DEL MUNICIPIO DE SAN PEDRO LA LAGUNA		
UBICACION: MUNICIPIO DE SAN PEDRO LA LAGUNA, SOLOLA.		
DISEÑO: RICARDO RODRIGUEZ	MUNICIPALIDAD DE SAN PEDRO LA LAGUNA	HOJA DE:
DIBUJO: RICARDO RODRIGUEZ	CONTIENE: PLANTA + DETALLES	TIMBRE
CALCULO:		HOJA No: 01/02
ESCALA: INDICADA		
FECHA: OCTUBRE 2017		



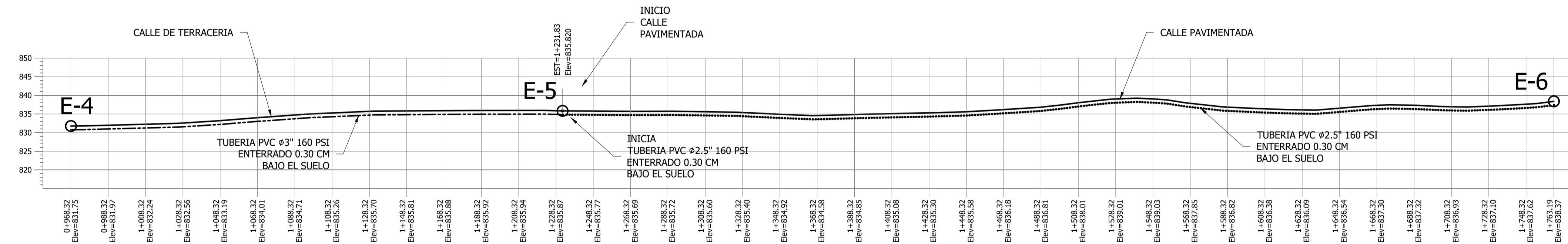
PERFIL LINEA CENTRAL TRAMO 1
ESCALA HORIZONTAL 1 : 1000
ESCALA VERTICAL 1 : 500



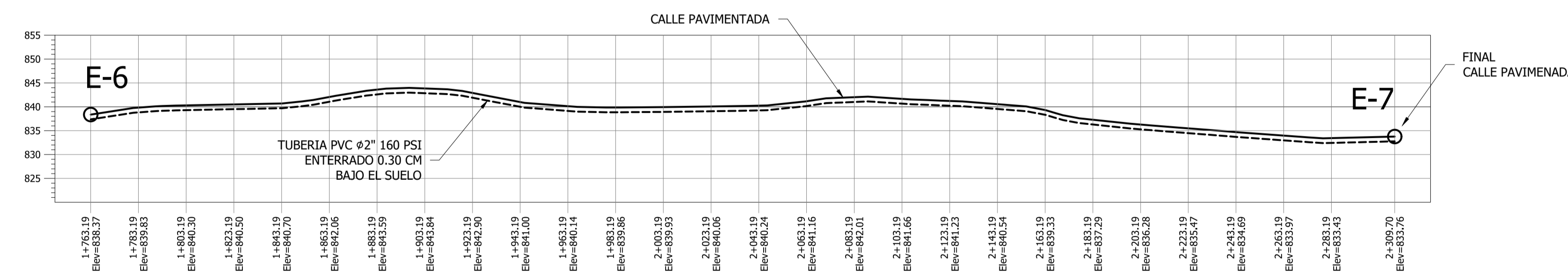
PERFIL LINEA CENTRAL TRAMO 2
ESCALA HORIZONTAL 1 : 1000
ESCALA VERTICAL 1 : 500

LONGITUD DE TUBERIA POR TRAMO		
TRAMO	Ø PULGADAS	LONGITUD
E-0 a E-3	3"	747.04
E-3 a E-4	3"	242.58
E-4 a E-5	3"	263.57
E-5 a E-6	2 1/2"	531.60
E-6 a E-7	2"	547.16

NOTA: LONGITUDES DE TUBERIA SEGUN PENDIENTE DEL TERRENO

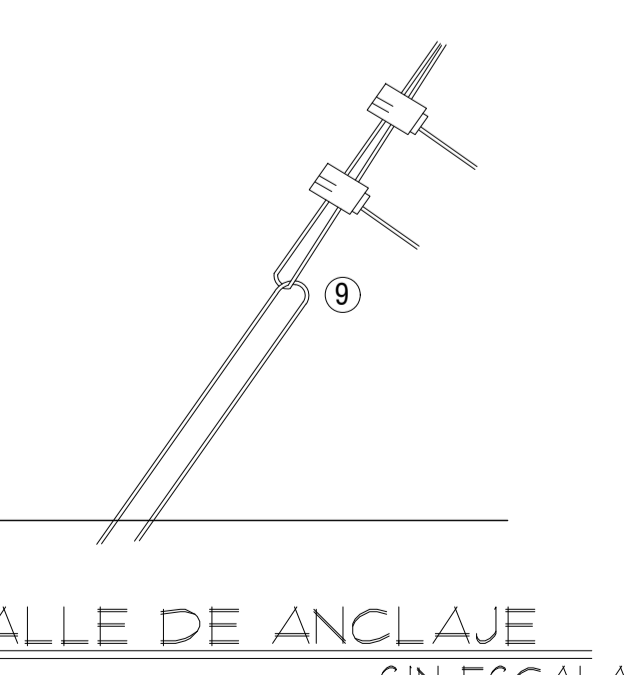
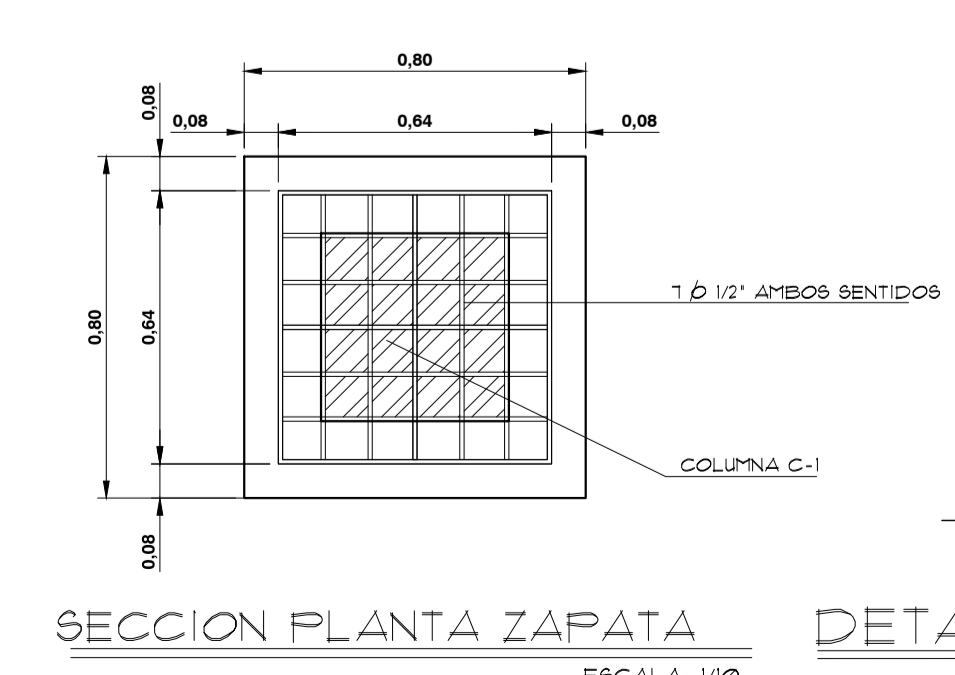
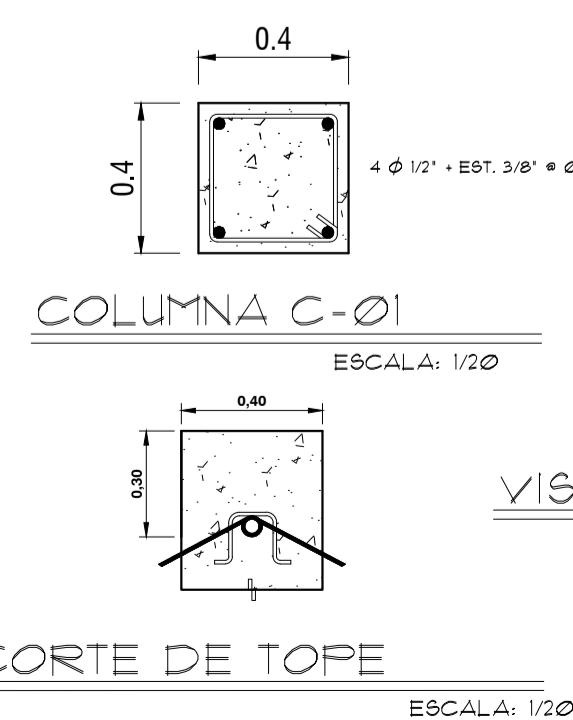


PERFIL LINEA CENTRAL TRAMO 3
ESCALA HORIZONTAL 1 : 1000
ESCALA VERTICAL 1 : 500



PERFIL LINEA CENTRAL TRAMO 4
ESCALA HORIZONTAL 1 : 1000
ESCALA VERTICAL 1 : 500

No.	DESCRIPCION
①	CABLE TIRANTE L=34 m Ø 3/8"
②	CABLE DE SUSPENSION L=30 m Ø 1/4"
③	CABLE DE SUSPENSION L=22 m Ø 1/4"
④	CABLE DE SUSPENSION L=1.40 m Ø 1/4"
⑤	CABLE DE SUSPENSION L=1.00 m Ø 1/4"
⑥	CABLE DE SUSPENSION L=0.80 m Ø 1/4"
⑦	TUBOS DE HG L=24
⑧	GUARDACABLE PARA ANLAJE
⑨	GUARDACABLE Q 3/8"



PROYECTO: MEJORAMIENTO DEL SISTEMA DE AGUA POTABLE DEL SECTOR DE CO'ON, DEL MUNICIPIO DE SAN PEDRO LA LAGUNA

UBICACION: MUNICIPIO DE SAN PEDRO LA LAGUNA, SOLOLA.

DISEÑO: MUNICIPALIDAD DE SAN PEDRO LA LAGUNA

DIBUJO: RICARDO RODRIGUEZ

CALCULO: PERFILES DE LINEA DE CONDUCCION CENTRAL + DETALLES

ESCALA: INDICADA

FECHA: OCTUBRE 2017

HOJA DE: 02/02

TIMBRE