

**CURVAS DE NIVEL
PLANTA DE CONJUNTO**

ESCALA: 1:1000

LIBRETA TOPOGRAFICA				
NUMERO DE PUNTO	NORTE	ESTE	COTA	DESCRIPCION
1	1161.7204	1287.6653	1000	NORTE
2	1224.8889	1264.124	988.72	PUENTE
3	1221.4903	1285.3181	987.3294	ORILLA DE ZANJON
4	1217.5447	1283.5217	986.9933	ORILLA DE ZANJON
5	1161.0777	1318.0922	995.1708	R
6	1194.0812	1290.2106	991.864	R
7	1192.068	1324.61	992.46	R
8	1194.9405	1348.2385	992.0477	R
9	1163.9559	1369.6168	993.4835	E2
10	1193.2278	1413.1435	995.038	E3
11	1231.4543	1404.8214	987.4335	R
12	1206.0509	1383.6312	988.5151	R
13	1202.3322	1435.3419	995.4497	E4
14	1201.4475	1466.1753	991.7078	ES
15	1227.1038	1448.3673	985.6653	R
16	1228.6696	1459.565	984.2475	R
17	1201.0838	1481.639	990.2789	E6
18	1200.7227	1484.5297	990.1548	R
19	1221.7742	1482.1415	983.3743	R
20	1221.6653	1491.197	983.8746	R
21	1218.0306	1502.9612	981.6032	R
22	1215.0265	1517.3552	982.3038	ESQUINA
23	1217.5532	1532.9256	982.4634	CERCO
24	1211.9175	1551.3857	982.2339	CERCO
25	1202.4207	1550.0373	983.9329	R
26	1205.3538	1538.888	984.449	R
27	1208.409	1526.3701	984.7552	R
28	1215.1502	1506.1479	983.264	R
29	1200.9104	1502.238	987.4073	R
30	1195.7367	1515.3446	986.7114	R
31	1190.759	1530.3505	987.0732	R
32	1186.3857	1547.4368	985.9296	R
33	1173.1002	1545.8021	990.3502	R
34	1178.8726	1526.9922	990.288	R
35	1184.7565	1512.5974	990.2838	R
36	1189.2436	1500.1356	991.1968	R
37	1211.3931	1478.6172	986.6042	R
38	1205.5208	1475.9662	987.8815	R
39	1187.3839	1547.9196	985.6372	E7
40	1196.0528	1613.8355	986.6854	E8
41	1207.0013	1598.4322	982.1218	R
42	1225.9927	1569.6537	978.922	R
43	1221.8202	1621.0287	978.9314	R
44	1214.1636	1641.6329	978.4924	R
45	1197.0643	1659.8746	977.2097	ZANJON

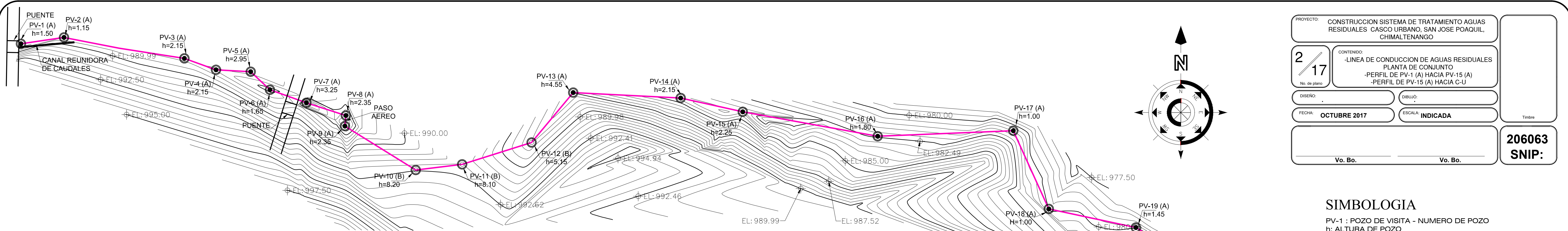
46	1188.991	1663.8807	978.0982	ZANJON
47	1191.4504	1660.6482	977.0797	ZANJON
48	1181.9528	1633.2756	981.8222	R
49	1172.27	1647.1105	979.9794	ZANJON
50	1172.001	1647.5149	979.8953	CERCO
51	1172.1384	1647.2788	980.0031	CERCO
52	1175.7124	1682.7944	977.777	R
53	1155.9611	1661.0942	981.5449	R
54	1145.4803	1694.2375	985.4729	R
55	1171.2037	1692.0043	977.7354	R
56	1164.7258	1692.1323	979.176	R
57	1160.7631	1701.3063	978.6845	R
58	1138.1751	1706.197	986.1665	E9
59	1131.134	1742.5485	979.0369	E10
60	1148.0099	1722.7507	978.8962	R
61	1139.5579	1736.7819	978.1791	R
62	1118.0718	1735.9619	984.4496	MONJON
63	1114.7257	1759.7843	978.7785	R
64	1124.8606	1750.8409	978.8939	POZO DE AGUA
65	1099.6502	1780.7777	977.1065	E11
66	1099.4733	1787.1376	975.0923	R
67	1066.1748	1817.8167	975.1692	R
68	1057.3745	1833.9066	974.4537	E12
69	1060.6409	1828.7876	974.1649	R
70	1069.8951	1811.2505	972.0118	R
71	1080.4417	1800.2069	972.8007	R
72	1086.8745	1793.0948	974.6009	R
73	1091.672	1789.1651	975.4955	R
74	1092.9503	1786.5395	975.9052	R
75	1088.2006	1781.5754	978.2928	R
76	1088.6288	1779.4954	979.2244	R
77	1094.2679	1785.9833	976.19	R
78	1088.2487	1784.3814	977.8199	R
79	1088.1581	1786.7606	977.86	R
80	1076.5697	1792.6382	977.2069	R
81	1071.2645	1798.7397	978.2906	R
82	1066.299	1805.0051	979.2229	R
83	1078.9693	1832.3676	964.7488	ORILLA DE RIO Y CENTRO DE ZANJON
84	1077.0013	1820.6763	968.2416	ORILLA DE RIO
85	1073.0844	1836.2029	967.8783	R
86	1064.335	1849.0897	966.5951	R
87	1058.6299	1854.5214	964.9785	MEDIO DE JOYA
88	1051.2895	1858.6665	968.2626	ORILLA DE RIO ORILLA DE JOYA
89	1040.068	1870.321	971.0805	ORILLA DE RIO
90	1030.3724	1890.8754	970.4366	R
91	1018.5065	1884.6143	977.0989	R
92	1008.9872	1879.9253	983.494	ESQUINA DE TERRENO
93	1019.1713	1853.6425	982.213	R
94	1026.9187	1838.3164	984.4184	R
95	1041.9994	1817.8234	982.9574	R

96	1050.63	1822.7975	977.0127	R
97	1035.4427	1835.6365	982.2883	R
98	1034.9501	1839.8865	980.9026	R
99	1036.2789	1844.3281	977.7813	R
100	1042.1956	1851.1224	973.4011	R
101	1039.142	1838.5717	976.2949	R
102	1046.8425	1843.8648	970.8308	R
103	1054.7461	1849.2088	967.6588	R
104	1062.11	1838.2296	971.2627	R
105	1053.9999	1836.4801	973.6397	R
106	1048.3779	1833.5912	977.4509	R
107	1038.7561	1824.3358	984.7516	E13
108	1228.5883	1260.4806	988.5462	E0
109	1216.3929	1288.7007	985.733	R
110	1213.4048	1296.9457	988.4807	R
111	1219.7808	1289.0065	986.463	R
112	1227.601	1288.8494	987.9153	R
113	1229.2445	1269.8484	988.2518	DESCARGA
114	1226.2697	1268.9032	985.2231	DESCARGA
115	1177.89	1267.1937	997.7579	E14
116	1232.8864	1250.3333	987.244	ORILLA DE RIO
117	1242.0684	1240.5338	988.825	ORILLA DE RIO
118	1243.0399	1222.8529	988.379	ORILLA DE RIO
119	1248.8342	1206.753	988.75	ORILLA DE RIO
120	1254.0134	1173.5036	989.1	ORILLA DE RIO
121	1259.5093	1145.3146	988.998	ORILLA DE RIO
122	1254.7551	1122.3948	988.308	DESCARGA
123	1246.6777	1120.9389	993.294	E15

SIMBOLOGIA

R : PUNTOS DE RADIAACION
E1 : ESTACION (1 NUMERO DE ESTACION)
EL : ELEVACION DE TERRENO NATURAL

PROYECTO: CONSTRUCCION SISTEMA DE TRATAMIENTO AGUAS RESIDUALES CASCO URBANO, SAN JOSE POAQUIL, CHIMALTENANGO	CONTENIDO: CURVAS DE NIVEL PLANTA DE CONJUNTO
No. de plano: 1/17	DISEÑO: _____
FECHA: OCTUBRE 2017	DIBUJO: _____
_____	ESCALA: INDICADA
Vo. Bo. _____	Vo. Bo. _____
	206063 SNIP:



PROYECTO: CONSTRUCCION SISTEMA DE TRATAMIENTO AGUAS RESIDUALES CASCO URBANO, SAN JOSE POAQUIL, CHIMALTENANGO

2 / 17

CONTENIDO:
 - LINEA DE CONDUCCION DE AGUAS RESIDUALES
 - PLANTA DE CONJUNTO
 - PERFIL DE PV-1 (A) HACIA PV-15 (A)
 - PERFIL DE PV-15 (A) HACIA C-U

DISENO: _____ DIBUJO: _____

FECHA: OCTUBRE 2017 ESCALA: INDICADA

Vo. Bo. _____ Vo. Bo. _____

206063
SNIP:

SIMBOLOGIA

PV-1 : POZO DE VISITA - NUMERO DE POZO
 h: ALTURA DE POZO
 EL: ELEVACION DE TERRENO NATURAL
 PTAR: PLANTA DE TRATAMIENTO DE AGUAS RESIDUALES
 C-U : CAJA DE UNION
 (A) : POZO DE VISITA TIPO ARTESANAL
 (B) : POZO DE VISITA DE CONCRETO REFORZADO

NOMENGLATURA

SÍMBOLO	DESCRIPCIÓN
	LINEA DE TUBERIA PVC Ø 6" VISTA EN PLANTA
	LINEA DE TUBERIA PVC Ø 8" VISTA EN PLANTA
	LINEA DE TUBERIA PVC Ø 10" VISTA EN PLANTA
	LINEA DE TUBERIA PVC Ø 6" VISTA EN PLANTA

NOMENGLATURA

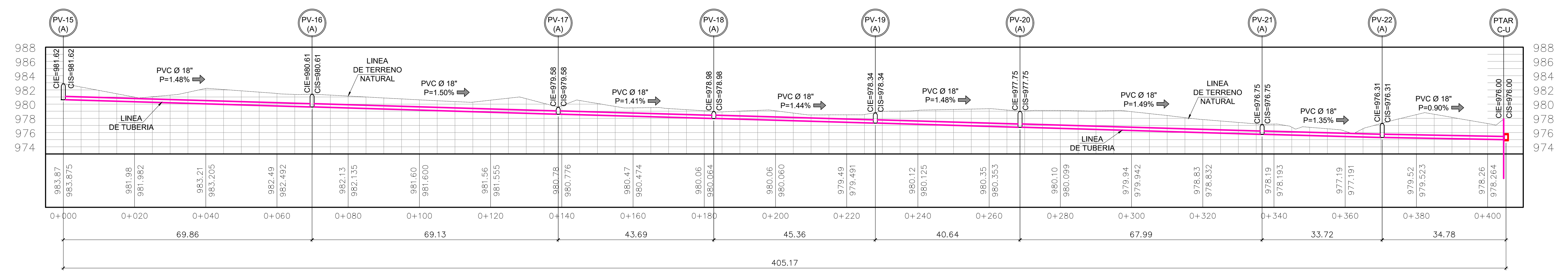
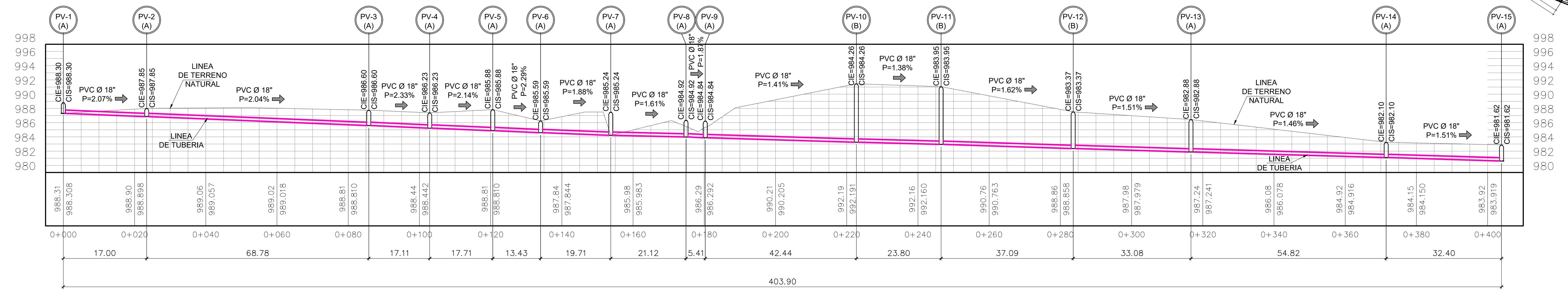
SÍMBOLO	DESCRIPCIÓN
	POZO DE VISITA PV-1 PILO (A) ARTESANAL VISTA EN PLANTA
	POZO DE VISITA PV-1 TIPO (B) CONCRETO REFORZADO VISTA EN PLANTA
PV-1 (A)	POZO DE VISITA - NUMERO DE POZO (TIPO DE POZO)
PVC Ø 12"	INDICA TIPO DE TUBERIA, DIAMETRO, P= PENDIENTE DE LA TUBERIA
h=2.00	ALTURA DEL POZO DE VISITA
	SENTIDO DEL FLUJO DEL AGUA

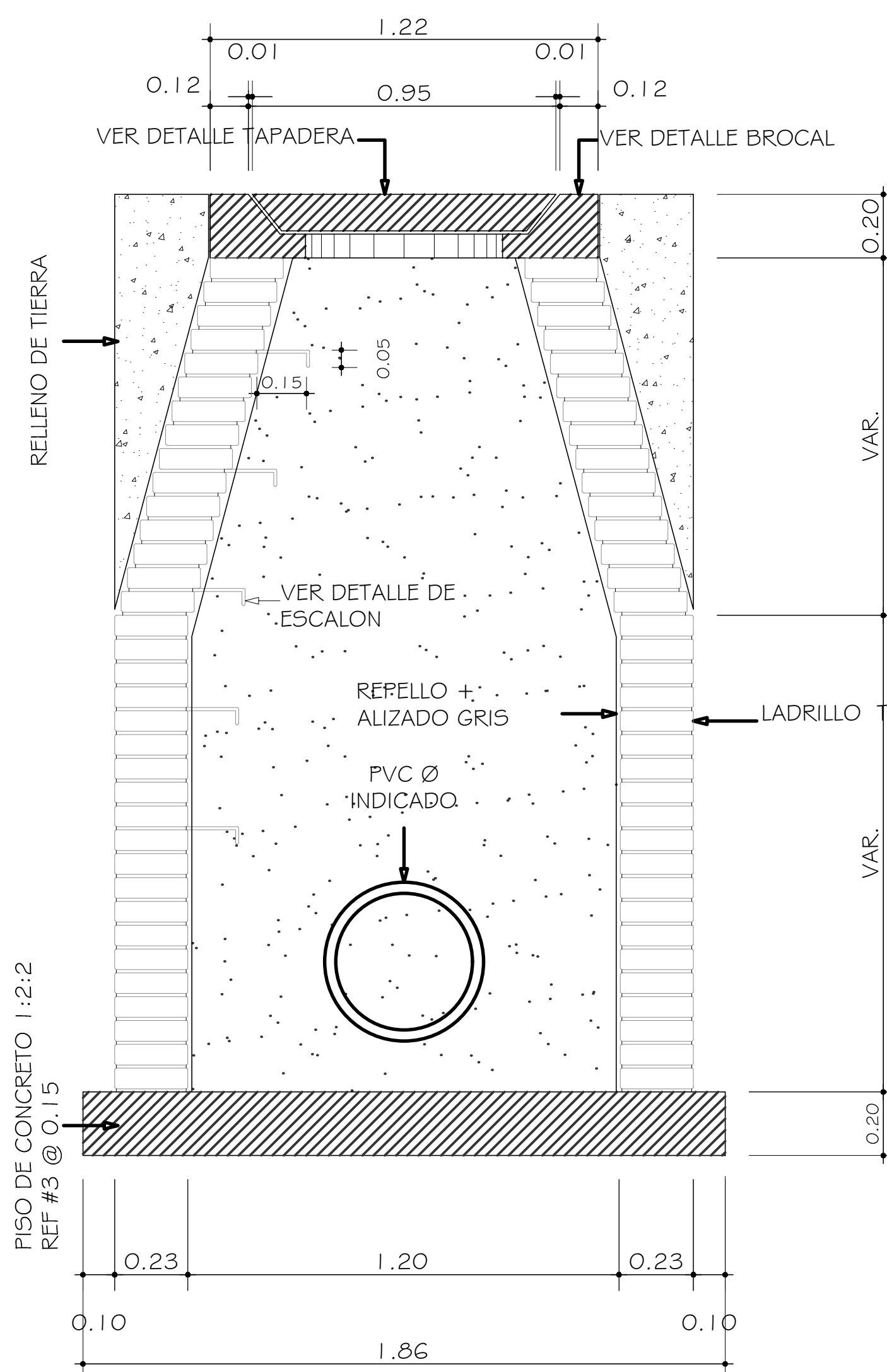
NOMENGLATURA

SÍMBOLO	DESCRIPCIÓN
	POZO DE VISITA PV-1 (B) VISTA EN PERFIL
PV-1 (A)	POZO DE VISITA - NUMERO DE POZO (TIPO DE POZO)
PVC Ø 8" P=6.9%	INDICA TIPO DE TUBERIA, DIAMETRO, P= PENDIENTE DE LA TUBERIA
	LINEA DE TERRENO NATURAL VISTA EN PERFIL
	LINEA DE TUBERIA Ø INDICADO VISTA EN PERFIL

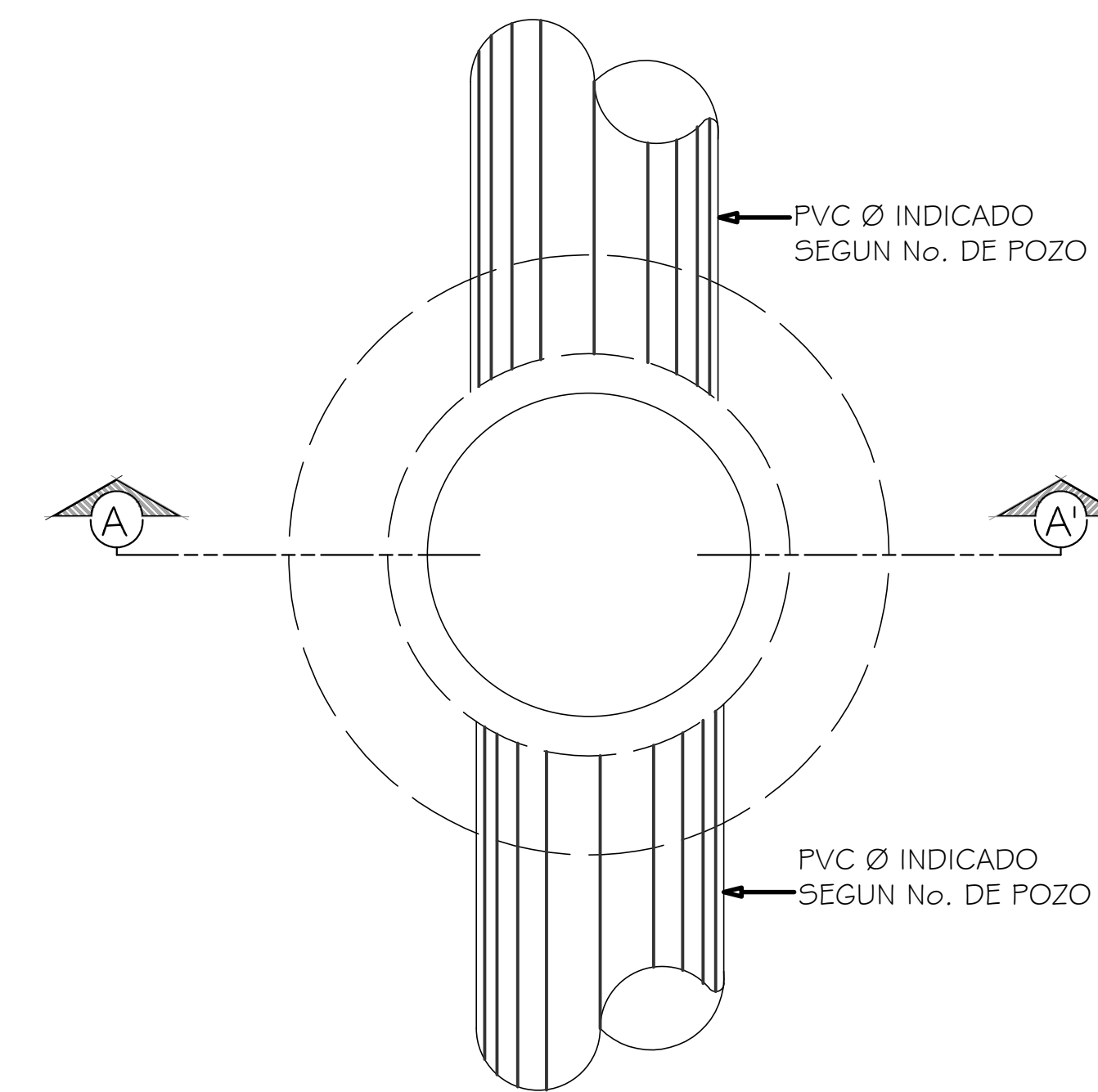
**LINEA DE CONDUCCION DE AGUAS RESIDUALES
 PLANTA DE CONJUNTO**

ESCALA: 1:1000

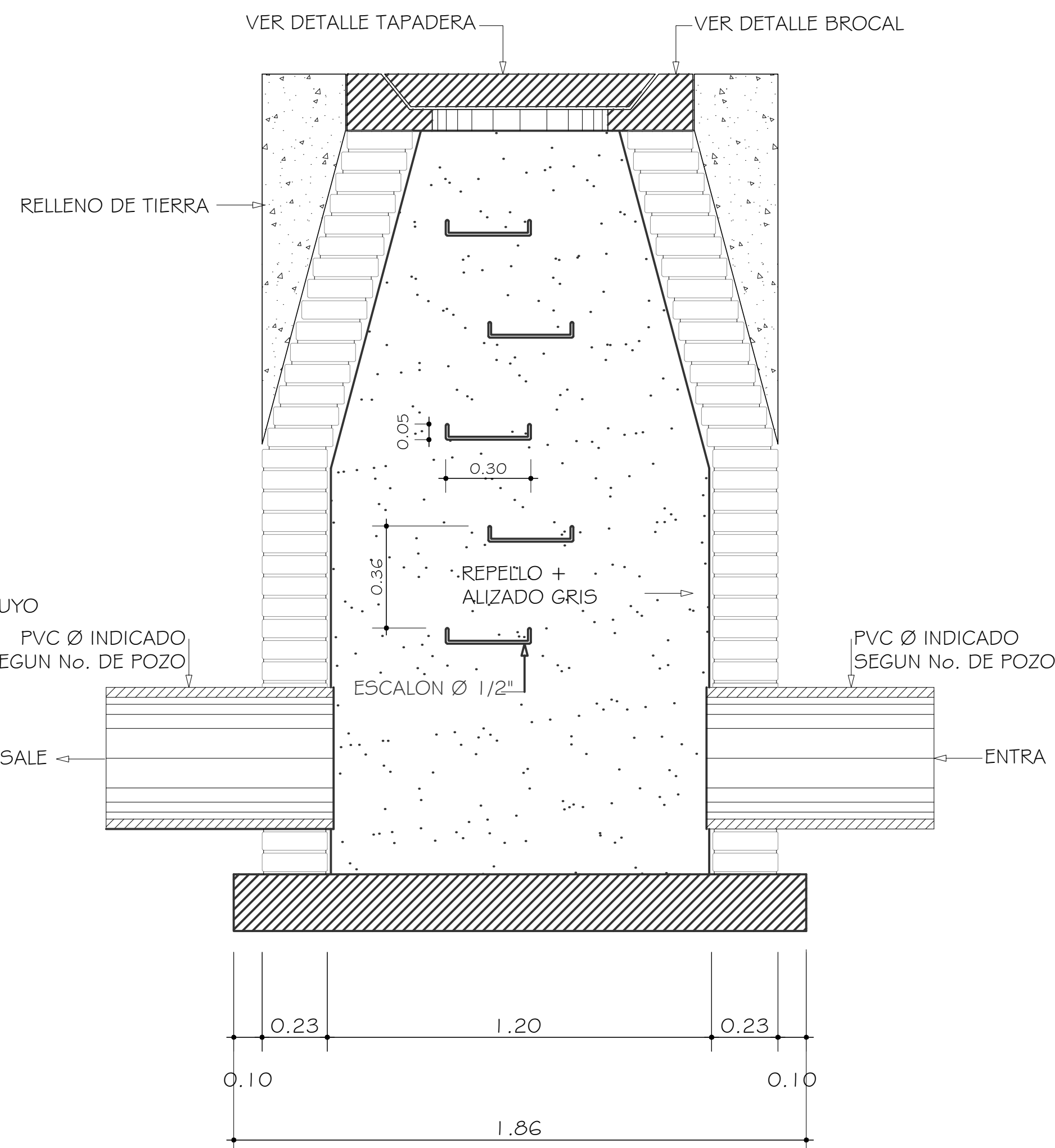




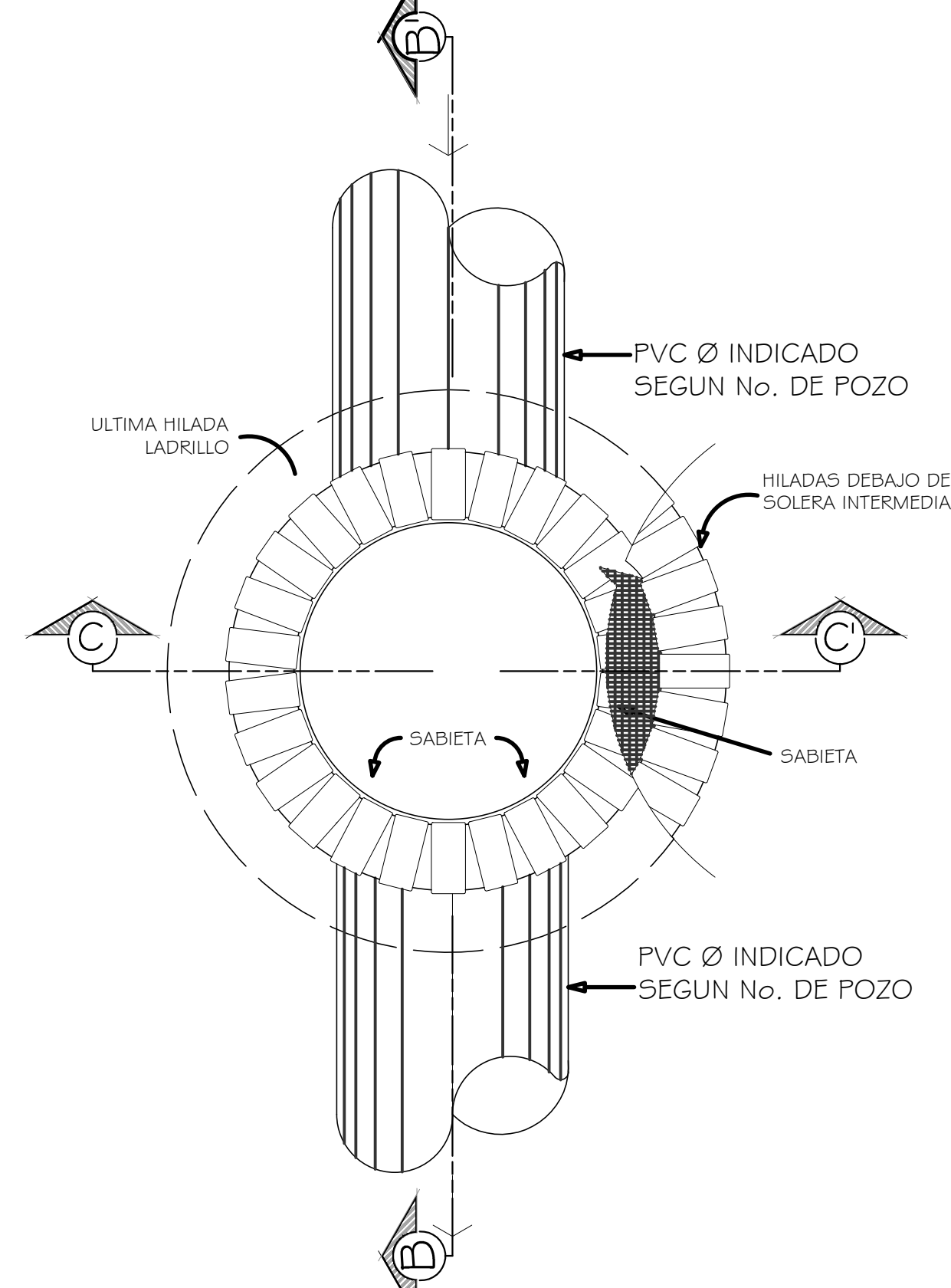
POZO TIPO (A) ARTESANAL SECCION
ESCALA 1:25



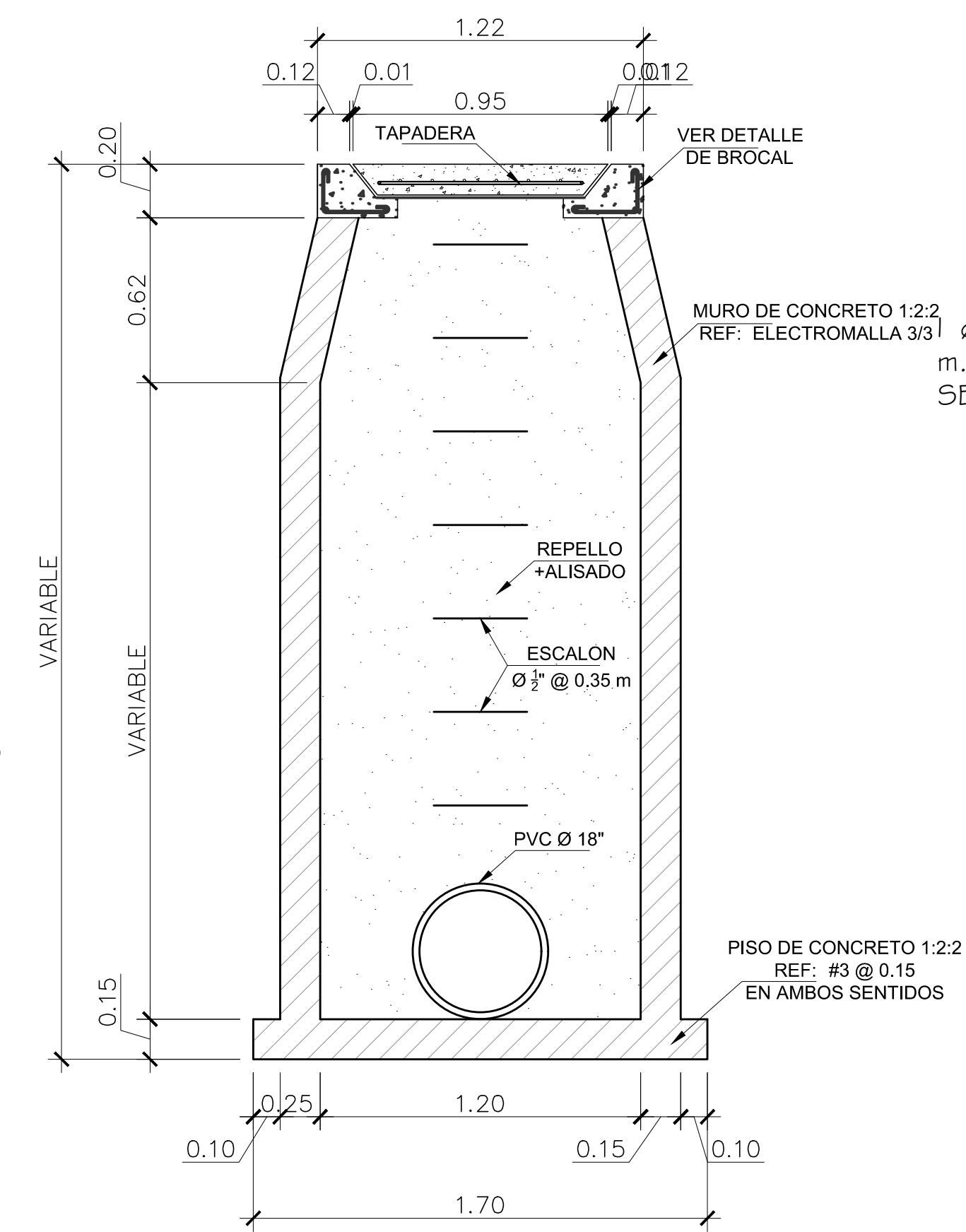
PLANTA POZO DE VISITA
ESCALA 1:25



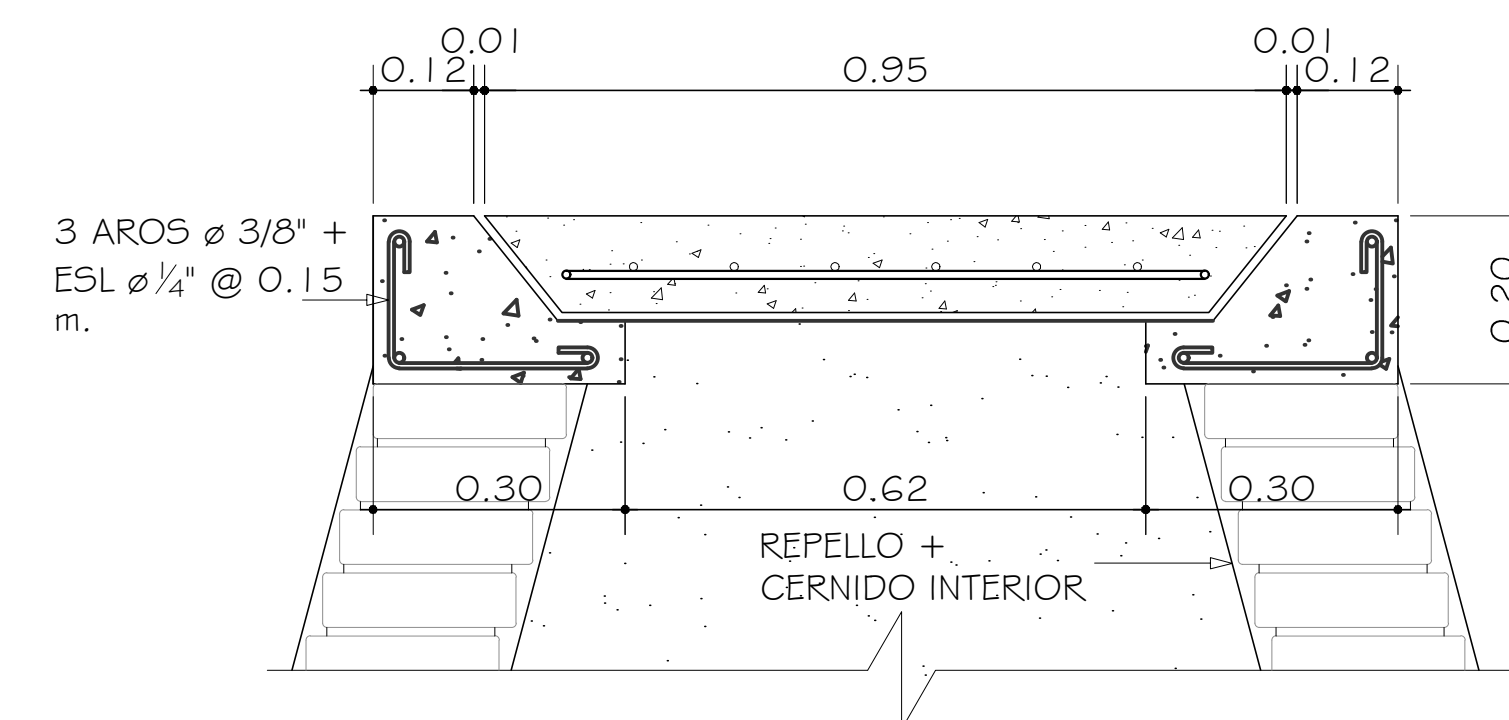
POZO TIPO (A) ARTESANAL SECCION
ESCALA 1:25



PLANTA POZO DE VISITA
ESCALA 1:25

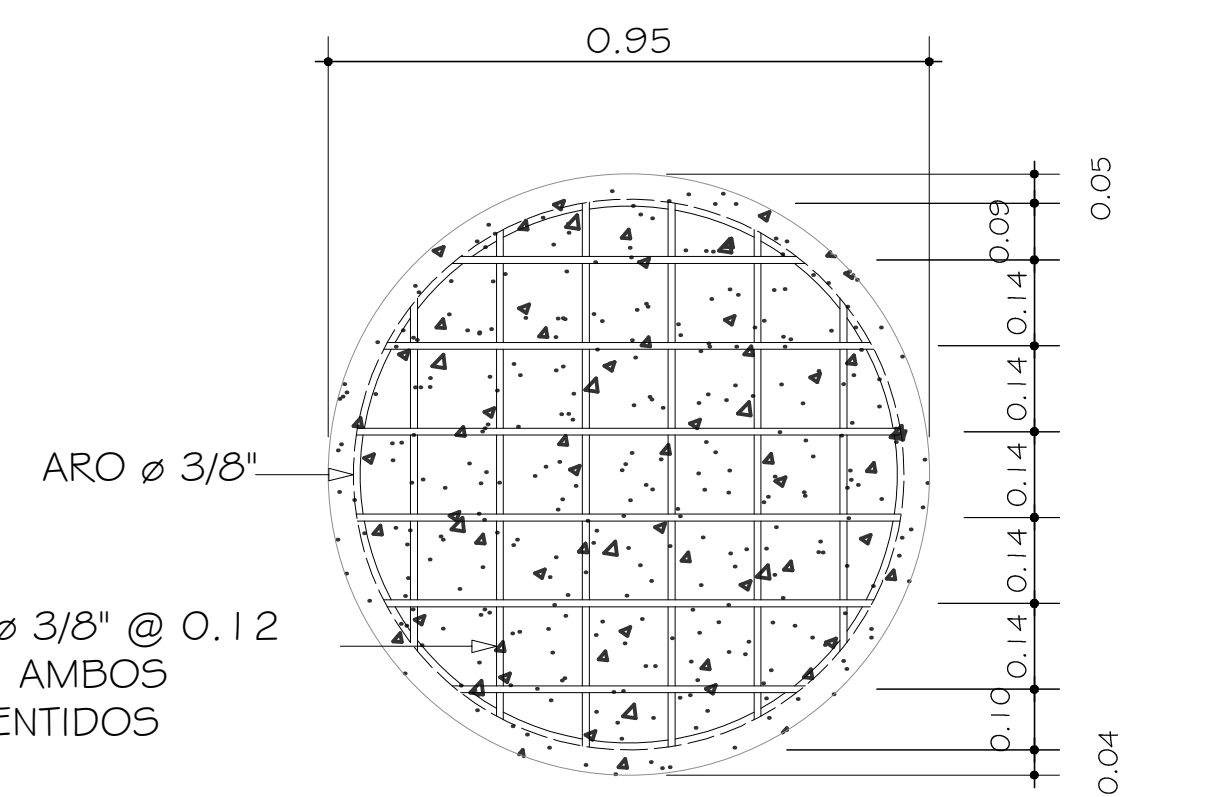


POZO DE VISITA TIPO (B) CONCRETO REFORZADO ELEVACION
ESC: 1:20

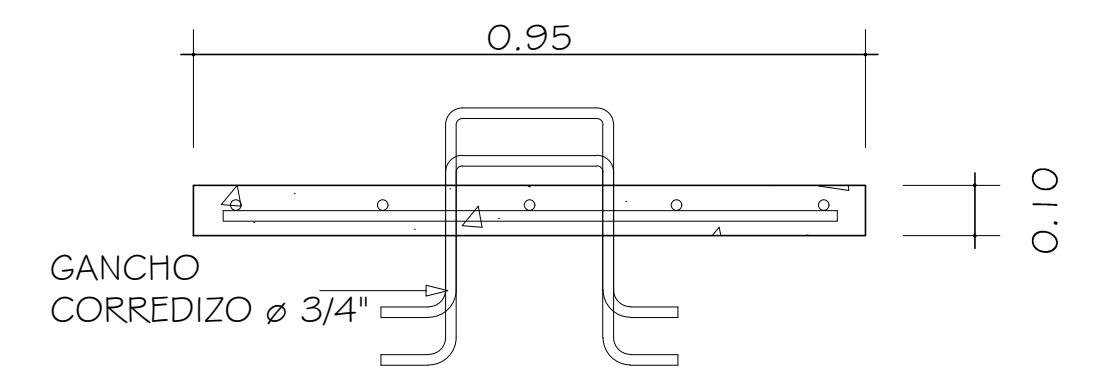


DETALLE DE BROCAL
ESCALA 1:15

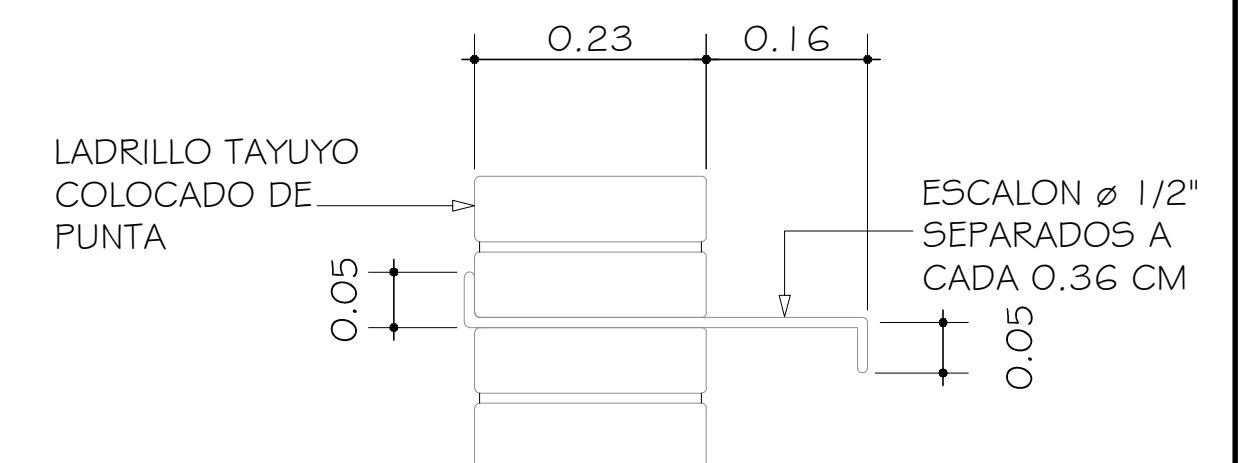
- NOTAS:**
- EL CONCRETO DEBERA TENER UNA RESISTENCIA $f_c=210\text{kg/cm}^2$ PROPORCION 1:2:5.
 - EL MORTERO A UTILIZAR EN EL LEVANTADO DE LADRILLO SERA SABIETA DE CEMETO Y ARENA DE RIO CON PROPORCION 1:3.
 - LOS BROCALES Y LAS TAPADERAS DE LOS POZOS DEBERAN CURARSE SEGUN LAS ESPECIFICACIONES A.C.I. ANTES DE SU INSTALACION.
 - EL ACERO A UTILIZAR SERA $f_y=2810\text{kg/cm}^2$ (GRADO 40).
 - EL INTERIOR DE LOS POZOS SE ALIZARAN CON SABIETA DE CEMENTO Y ARENA DE RIO PROPORCION 1:3 HASTA LA ALTURA DE 0.30 cms. SOBRE LA COTA DE CORONA DE LA TUBERIA DE ENTRADA.
 - TODA LA TUBERIA ES PVC DE LOS DIAMETROS INDICADOS EN LOS PLANOS.



DETALLE DE ARMADO DE TAPADERA
ESCALA 1:20



DETALLE TAPADERA CAJA DE REGISTRO
ESCALA 1:20



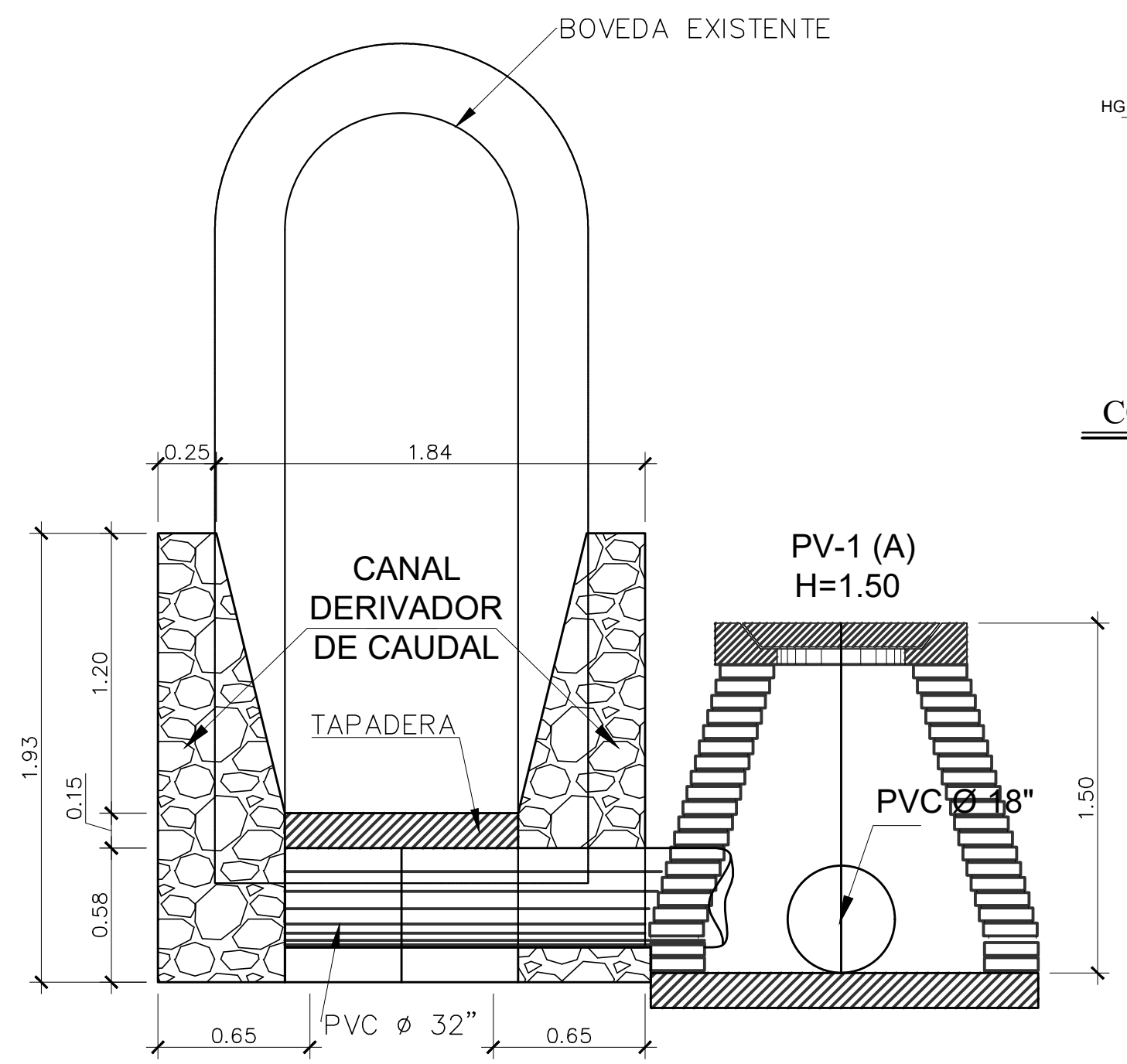
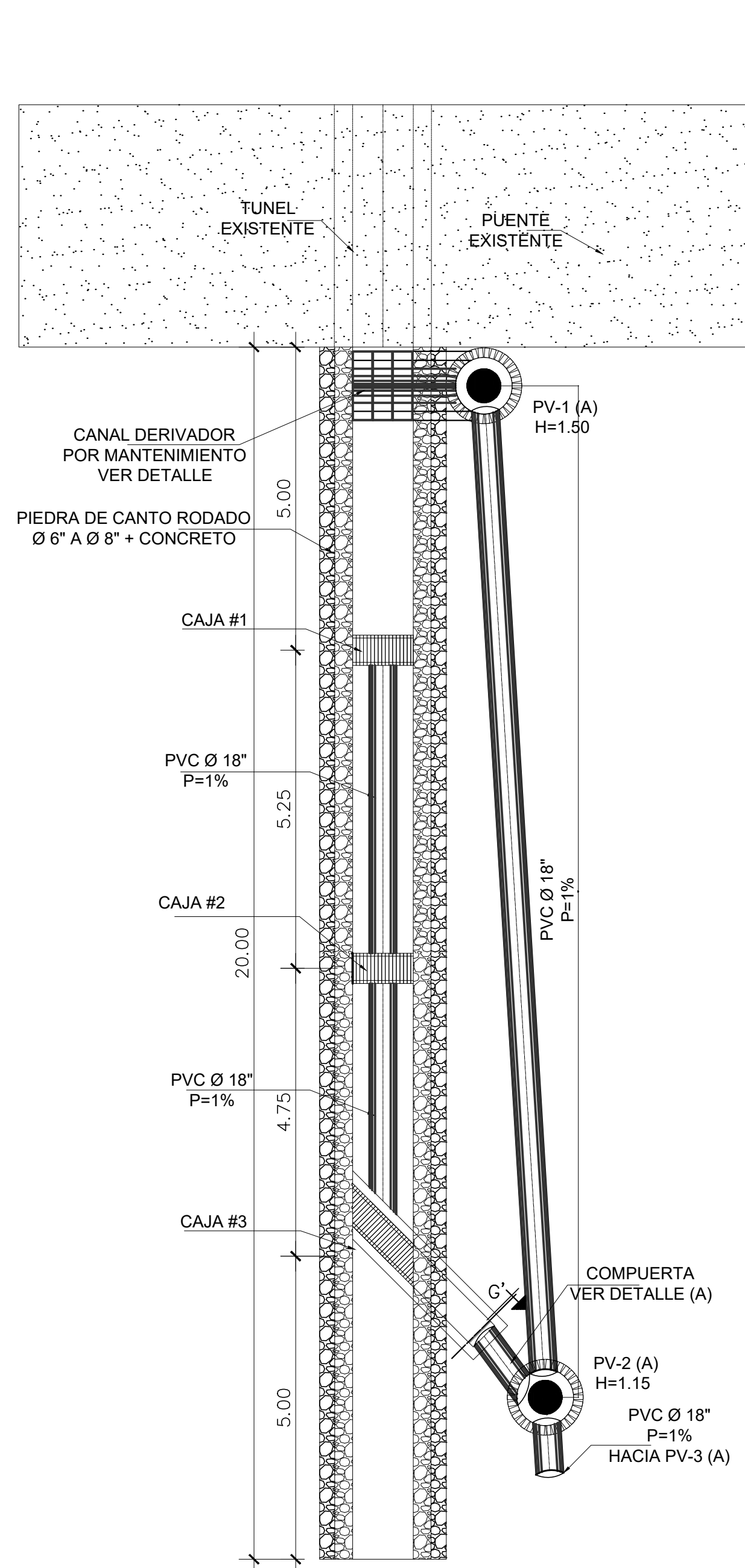
DETALLE DE ESCALON
ESCALA 1:12.5

ESPECIFICACIONES DE POZO DE VISITA CONCRETO:

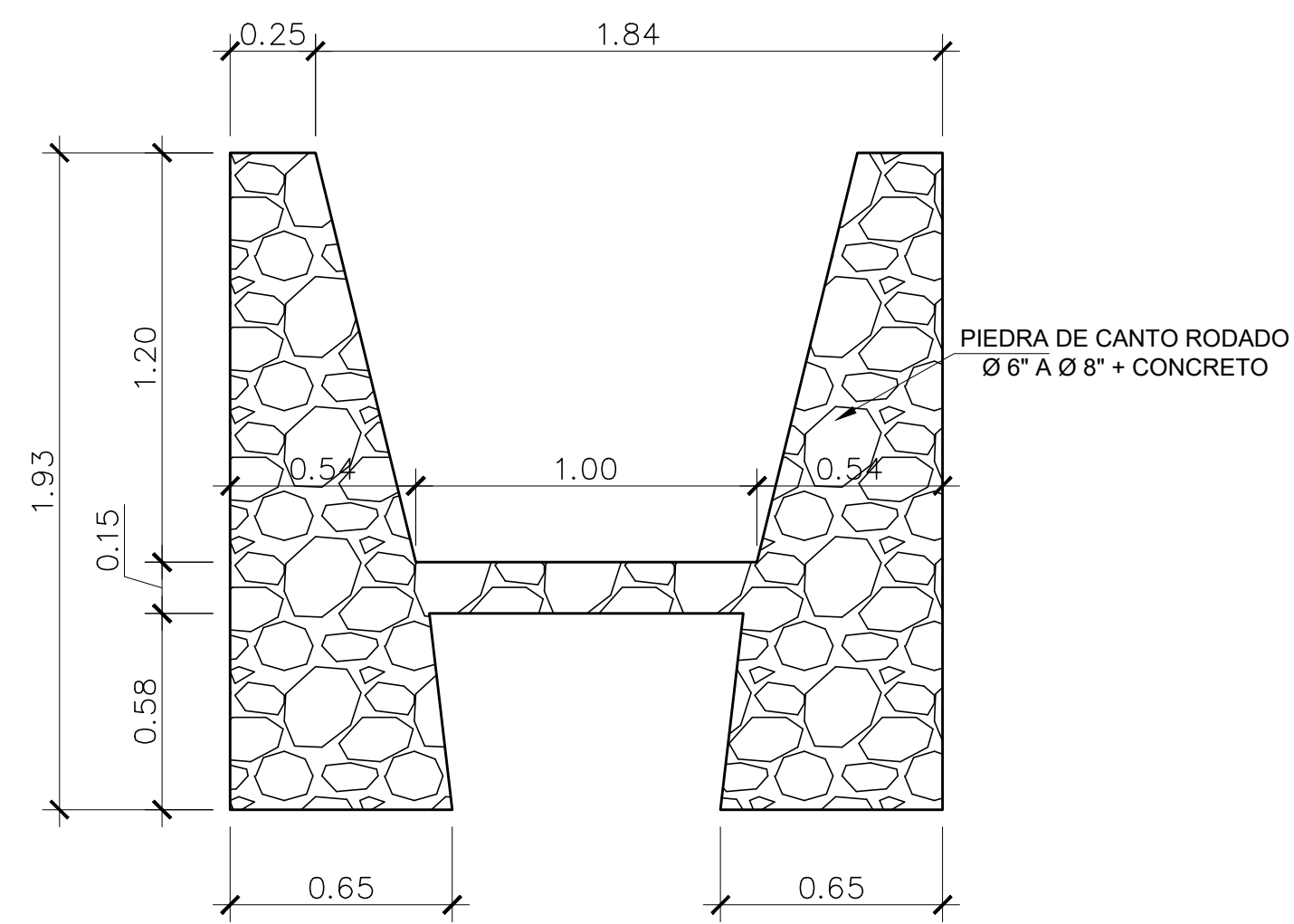
$f_c : 210 \text{ kg/cm}^2$
Prop: 1 : 2 : 2
Cemento tipo Portland ASTM C150

LADRILLO:
LADRILLO TAYUYO FABRICACION ARTESANAL
ACERO:
Corrugado G 40

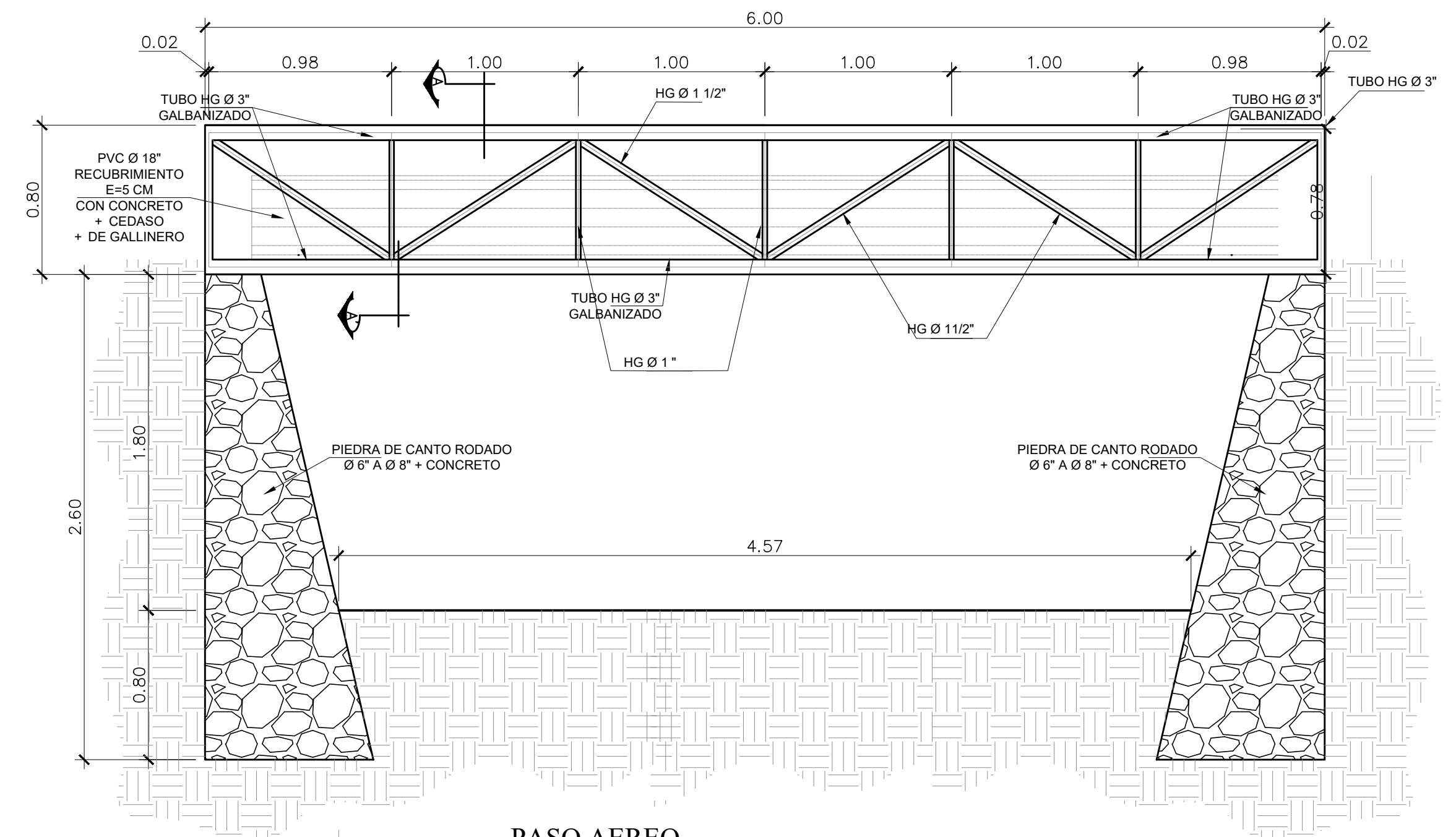
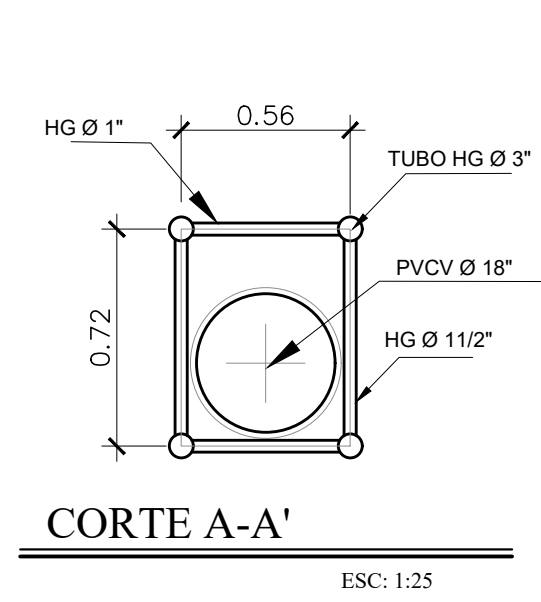
PROYECTO:	CONSTRUCCION SISTEMA DE TRATAMIENTO AGUAS RESIDUALES CASCO URBANO, SAN JOSE POAQUIL, CHIMALTENANGO
CONTENIDO:	-DETALLE DE POZO DE VISITA TIPO (A) ARTESANAL -DETALLE DE POZO DE VISITA TIPO (B) CONCRETO REFORZADO
No. de plano:	3/17
DISEÑO:	DIBUJO:
FECHA:	OCTUBRE 2017
ESCALA:	INDICADA
Tiempo:	
Va. Bo.	Va. Bo.
206063	SNIP:



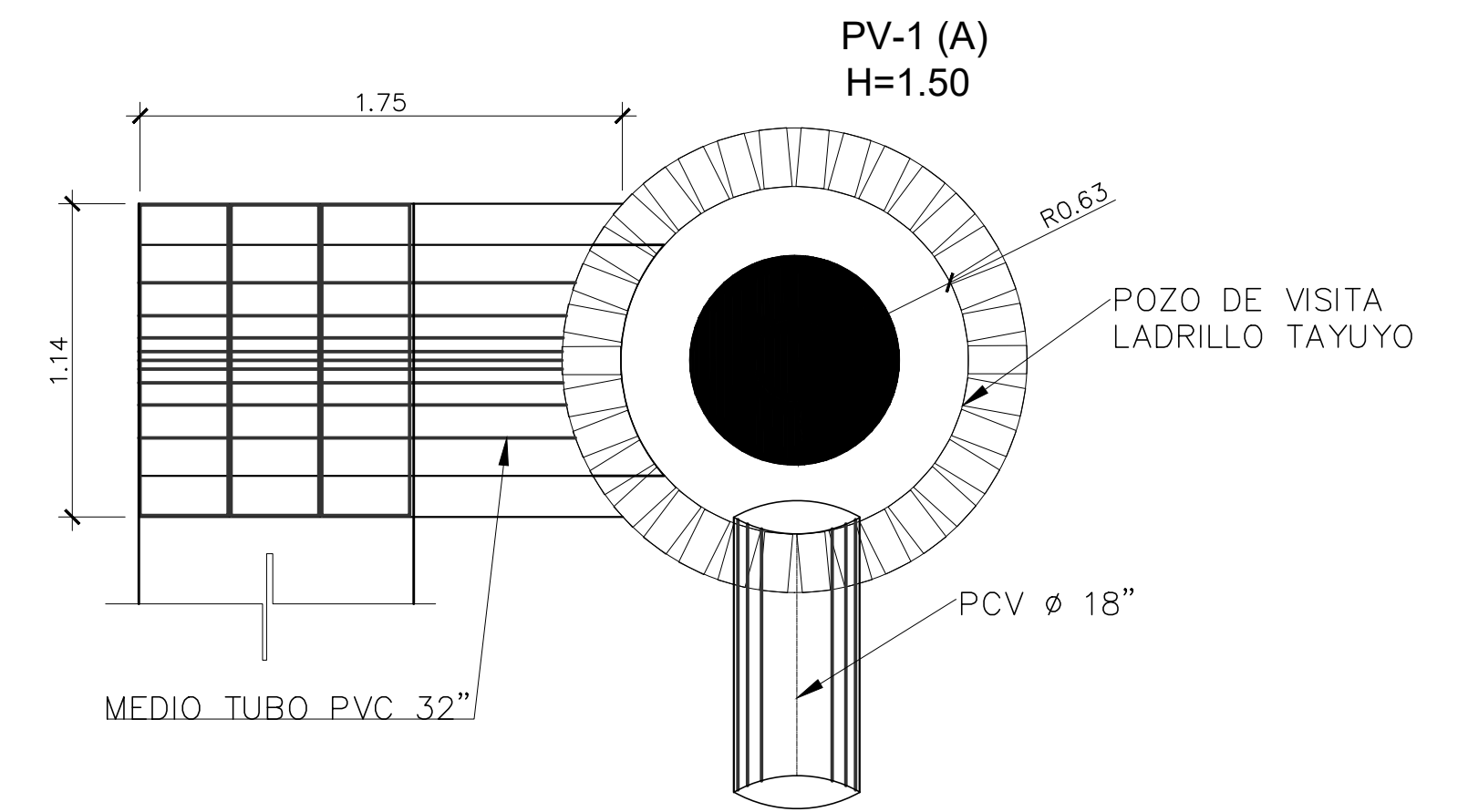
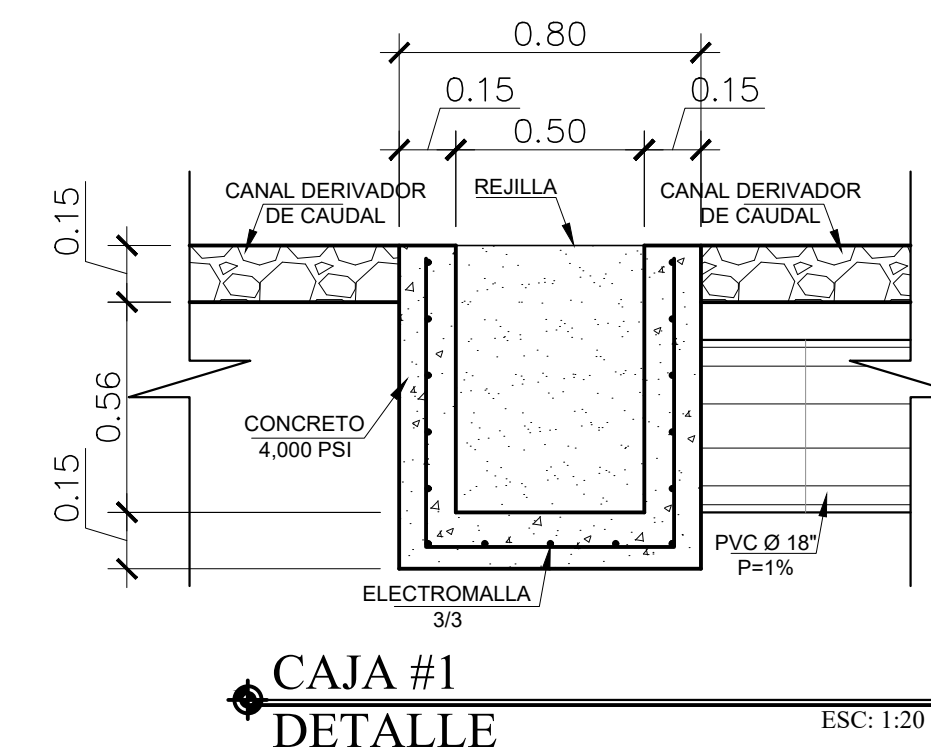
CANAL DERIVADOR DE CAUDAL MANTENIMIENTO ESC: 1:20



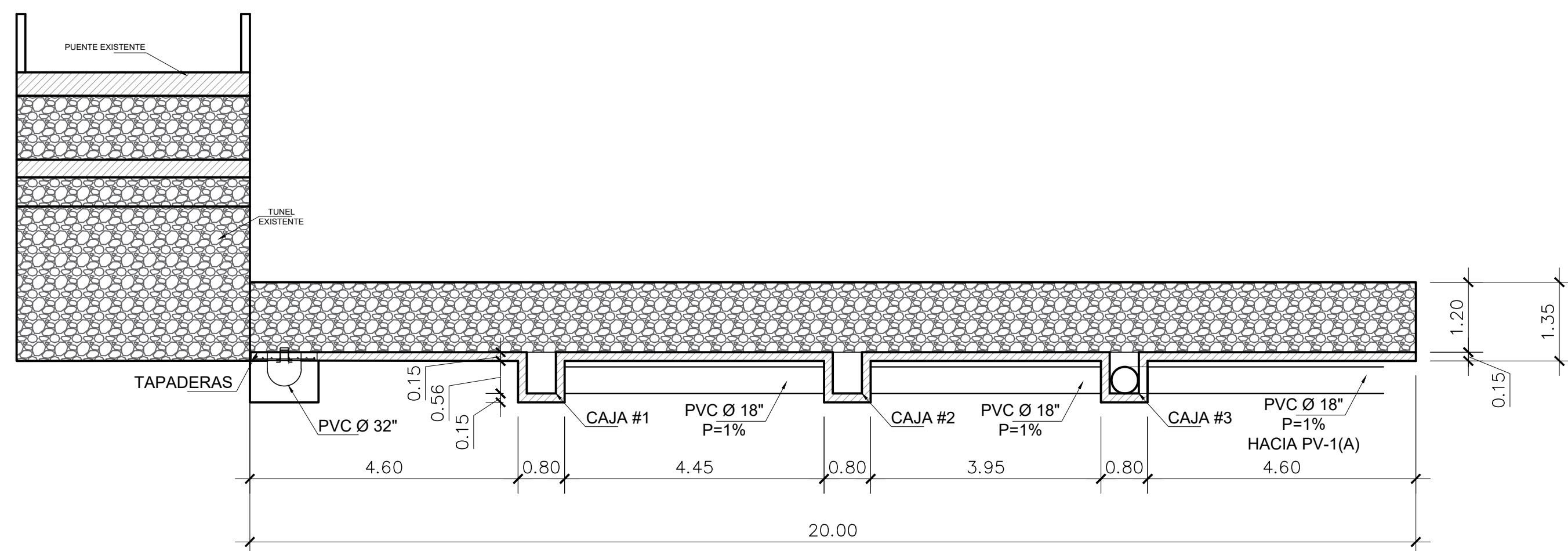
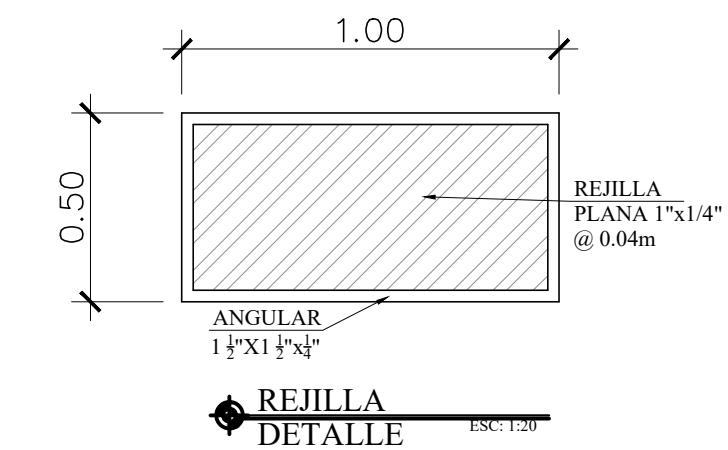
CANAL DERIVADOR DE CAUDAL CORTE TRANSVERSAL ESC: 1:20



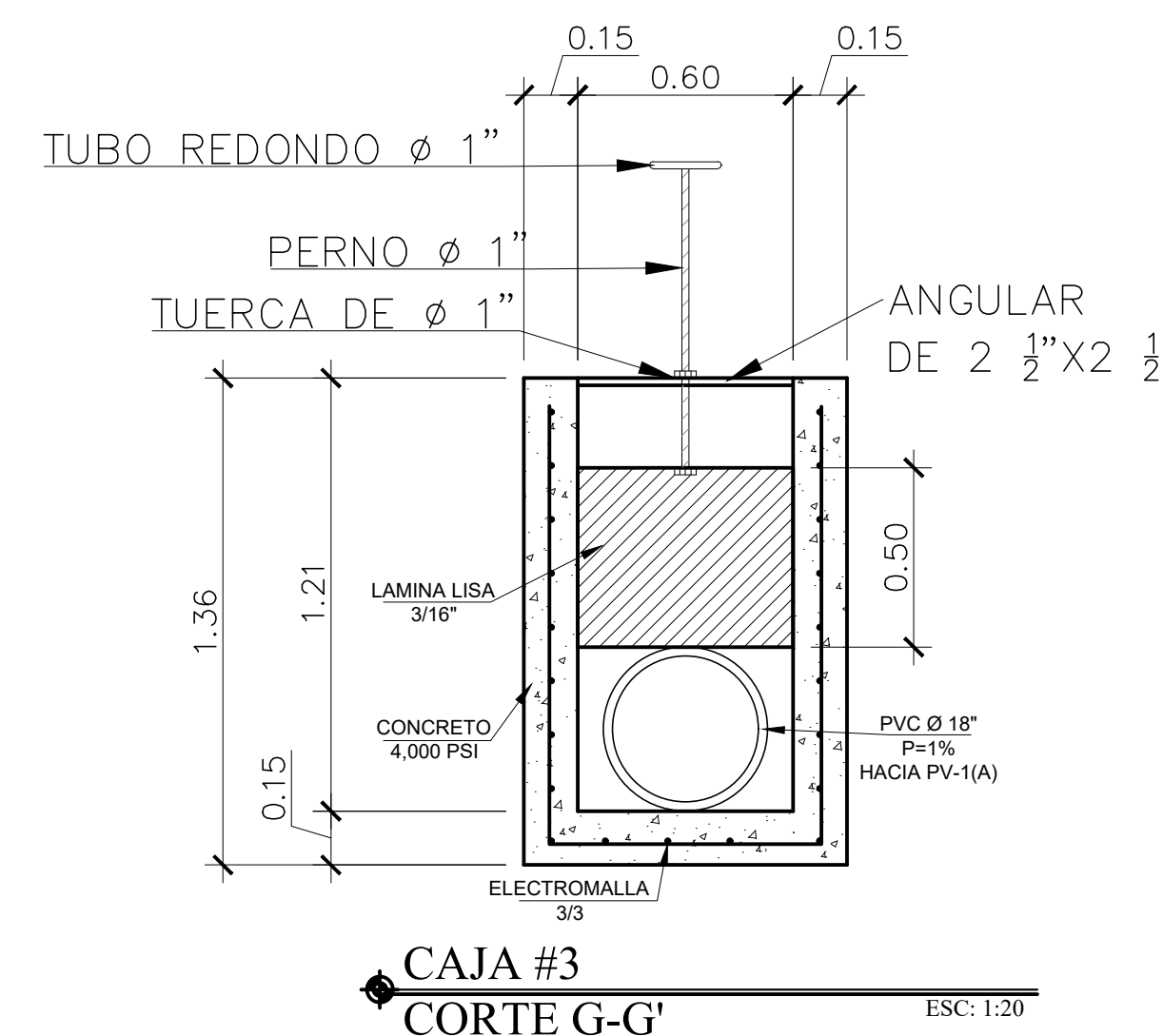
PASO AEREO CORTE LONGITUDINAL ESC: 1:25



CANAL DERIVADOR DE CAUDAL MANTENIMIENTO ESC: 1:20



CANAL DERIVADOR DE CAUDAL CORTE LONGITUDINAL ESC: 1:75



PROYECTO:	CONSTRUCCION SISTEMA DE TRATAMIENTO AGUAS RESIDUALES CASCO URBANO, SAN JOSE POAOUIL, CHIMALTENANGO		
CONTENIDO:	-CANAL DERIVADOR DE CAUDAL -PASO AEREO + DETALLES		
No. de plano:	4/17		
DISEÑO:		DIBUJO:	
FECHA:	OCTUBRE 2017	ESCALA:	INDICADA
Vo. Bo.		Vo. Bo.	
		206063 SNIP:	